

# Datos técnicos.

## BMW Serie 1 de 3 puertas.

### 116i.



#### BMW 116i de 3 puertas

##### Carrocería

Cantidad puertas/asientos		3 / 4 (5)
Largo/Ancho/Alto <sup>1)</sup> (vacío)	mm	4329 / 1765 / 1421
Distancia entre ejes	mm	2690
Vía adelante/atrás	mm	1535 / 1569
Distancia al suelo	mm	140
Radio de giro	m	10,9
Capacidad del depósito	Aprox. l	52
Sistema de refr. incl. calef.	l	7,7
Aceite del motor <sup>2)</sup>	l	4,25
Peso en orden de marcha según DIN/UE	kg	1300 / 1375
Carga útil según DIN	kg	565
Peso total máximo	kg	1865
Carga máx. ejes del./post.	kg	850 / 1090
Peso remolcable (12%) con freno / sin freno	kg	1200 / 650
Carga techo / carga apoyo	kg	75 / 75
Volumen del maletero	l	360 - 1200
Resistencia aerodinámica	Cx x A	0,31 x 2,14

##### Motor

Tipo / cant. cilindros/válvulas		L / 3 / 4
Tecnología de los motores		Tecnología BMW TwinPower Turbo: Turbo, inyección directa High Precision Injection, control variable de las válvulas (VALVETRONIC), control variable de los árboles de levas doble VANOS
Cilindrada real	cc	1499
Carrera / Diámetro	mm	94,6 / 82,0
Compresión	:1	11,0
Combustible		min. ROZ 91
Potencia	kW/CV	80 / 109
a revoluciones	rpm	4250
Par motor	Nm	180
a revoluciones	rpm	1250-4250

##### Sistema eléctrico

Batería / Lugar de montaje	Ah/-	90 / Maletero
Alternador	A / W	180 / 2520

##### Dinamismo y seguridad

Suspensión delantera	Eje de doble articulación, tirantes y patas telescópicas, de aluminio	
Suspensión trasera	Eje de cinco brazos de acero ligero, con doble apoyo elástico	
Frenos delanteros	Frenos de disco con pinza flotante de un bombín	
Frenos traseros	Frenos de disco con pinza flotante de un bombín	
Sistemas de estabilización	De serie: DSC incl. ABS, ASC y DTC (control dinámico de la tracción), asistencia de frenado en curvas CBC, control dinámico de los frenos DBC, función de secado de discos y pastillas, compensación de fading, asistente para arrancar cuesta arriba.	
Equipamiento de seguridad	De serie: airbags para el conductor y su acompañante, airbags laterales para el conductor y su acompañante, airbags para las cabezas adelante y atrás, cinturones automáticos de tres puntos de anclaje en todos los asientos, los delanteros con tensores y limitadores de tensión, sensores de impactos, indicador de la presión de los neumáticos	
Dirección	Dirección asistida electromecánica (EPS), opcional: Servotronic, dirección deportiva variable	
Relación total de la dirección	:1	15,0
Neumáticos adelante/atrás		195/55 R16 87H
Llantas adelante/atrás		6,5J x 16 acero

**BMW 116i de 3 puertas**

**Caja de cambios**

Tipo de caja de cambios		Manual de 6 marchas
Relación de las marchas <sup>1</sup>	:1	4,552
II	:1	2,548
III	:1	1,659
IV	:1	1,230
V	:1	1,000
VI	:1	0,830
R	:1	4,138
Relación del diferencial	:1	2,813

**Prestaciones**

Relación peso/potencia (DIN)	kg/kW	16,3
Relación potencia/cilindrada	kW/l	53,4
Aceleración 0-100 km/h	s	10,9
en 5ta 80-120 km/h	s	14,8
Velocidad máxima	km/h	195

**BMW EfficientDynamics**

Medidas de serie de BMW EfficientDynamics	Recuperación de la energía de frenado con indicación de recuperación, dirección asistida electromecánica, función Auto Start Stop, indicador del punto óptimo para el cambio de marchas, modo ECO PRO, utilización inteligente de materiales ligeros, propiedades aerodinámicas optimizadas, grupos secundarios de activación únicamente si es necesario, bomba de aceite controlada por mapa característico, diferencial posterior con función de calentamiento óptimo, neumáticos de menor resistencia de rodadura
---	--

**Consumo según ciclo UE 3)**

Con neumáticos de serie, con llantas 7J x 16 y neumáticos 205/55 R16, así como con neumáticos de invierno		
Ciclo urbano	l/100 km	6,3
Ciclo interurbano	l/100 km	4,2
Total	l/100 km	5,0
CO <sub>2</sub>	g/km	116
Con llantas 7J x 17 y neumáticos 205/50 R17, con llantas 7,5J x 17 y neumáticos 225/45 R 17, con llantas 7,5J x 17 adelante, 8J x 17 atrás y neumáticos 225/45 R17 adelante, 245/40 R17 atrás		
Ciclo urbano	l/100 km	6,7
Ciclo interurbano	l/100 km	4,5
Total	l/100 km	5,3
CO <sub>2</sub>	g/km	123
Con llantas 7,5J x 18 adelante, 8J x 18 atrás y neumáticos 225/40 R18 adelante, 245/35 R18 atrás		
Ciclo urbano	l/100 km	6,8
Ciclo interurbano	l/100 km	4,6
Total	l/100 km	5,4
CO <sub>2</sub>	g/km	126
Clasificación según emisiones		EU6

**Clasificación del seguro**

KH/K/TK	14 / 18 / 20
---------	--------------

Datos técnicos válidos en mercados ACEA / Datos relevantes para la matriculación, en parte únicamente válidos en Alemania (pesos)

<sup>1)</sup> Altura con antena en el techo: 1.440 milímetros.

<sup>2)</sup> Cantidad de aceite de recambio

<sup>3)</sup> Valores de consumo de combustible y de CO<sub>2</sub> según dimensiones de los neumáticos

<b>BMW 118i de 3 puertas</b>		
<b>Carrocería</b>		
Cantidad puertas/asientos		3 / 4 (5)
Largo/Ancho/Alto <sup>1)</sup> (vacío)	mm	4329 / 1765 / 1421
Distancia entre ejes	mm	2690
Vía adelante/atrás	mm	1535 / 1569
Distancia al suelo	mm	140
Radio de giro	m	10,9
Capacidad del depósito	Aprox. l	52
Aceite del motor <sup>2)</sup>	l	4,25
Peso en orden de marcha según DIN/UE	kg	1300 / 1375 (1315 / 1390)
Carga útil según DIN	kg	565
Peso total máximo	kg	1865 (1880)
Carga máx. ejes del./post.	kg	865 / 1090
Peso remolcable (12%) con freno / sin freno	kg	1300 / 650
Carga techo / carga apoyo	kg	75 / 75
Volumen del maletero	l	360 – 1200
Resistencia aerodinámica	cx x A	0,31 x 2,14
<b>Motor</b>		
Tipo / cant. cilindros/válvulas		L / 3 / 4
Tecnología de los motores		Tecnología BMW TwinPower Turbo: Turbo, inyección directa High Precision Injection, control variable de las válvulas (VALVETRONIC), control variable de los árboles de levas doble VANOS
Cilindrada real	cc	1499
Carrera / Diámetro	mm	94,6 / 82,0
Compresión	:1	11,0
Combustible		mín. ROZ 91
Potencia	kW/CV	100 / 136
a revoluciones	rpm	4400
Par motor	Nm	220
a revoluciones	rpm	1250 – 4300
<b>Sistema eléctrico</b>		
Batería / Lugar de montaje	Ah/-	90 / Maletero
Alternador	A / W	180 / 2520
<b>Dinamismo y seguridad</b>		
Suspensión delantera		Eje de doble articulación, tirantes y patas telescópicas, de aluminio
Suspensión trasera		Eje de cinco brazos de acero ligero, con doble apoyo elástico
Frenos delanteros		Frenos de disco con pinza flotante de un bombín
Frenos traseros		Frenos de disco con pinza flotante de un bombín
Sistemas de estabilización		De serie: DSC incl. ABS, ASC y DTC (control dinámico de la tracción), asistencia de frenado en curvas CBC, control dinámico de los frenos DBC, función de secado de discos y pastillas, compensación de fading, asistente para arrancar cuesta arriba.
Equipamiento de seguridad		De serie: airbags para el conductor y su acompañante, airbags laterales para el conductor y su acompañante, airbags para las cabezas adelante y atrás, cinturones automáticos de tres puntos de anclaje en todos los asientos, los delanteros con sensores y limitadores de tensión, sensores de impactos, indicador de la presión de los neumáticos
Dirección		Dirección asistida electromecánica (EPS), opcional: Servotronic, dirección deportiva variable
Relación total de la dirección	:1	15,0
Neumáticos adelante/atrás		195/55 R16 87H
Llantas adelante/atrás		6,5J x 16 acero

**BMW 118i de 3 puertas**

**Caja de cambios**

Tipo de caja de cambios		Manual de 6 marchas (caja Steptronic de 8 marchas)
Relación de las marchas I	:1	4,552 (4,714)
II	:1	2,548 (3,143)
III	:1	1,659 (2,106)
IV	:1	1,230 (1,667)
V	:1	1,000 (1,285)
VI	:1	0,830 (1,000)
VII	:1	- (0,389)
VIII	:1	- (0,667)
R	:1	4,138 (3,295)
Relación del diferencial	:1	2,813 (3,077)

**Prestaciones**

Relación peso/potencia (DIN)	kg/kW	13,0 (13,2)
Relación potencia/cilindrada	kW/l	66,7
Aceleración 0-100 km/h	s	8,5 (8,7)
en 5ta 80-120 km/h	s	10,6 (-)
Velocidad máxima	km/h	210 (210)

**BMW EfficientDynamics**

Medidas de serie de BMW EfficientDynamics	Recuperación de la energía de frenado con indicación de recuperación, dirección asistida electromecánica, función Auto Start Stop, indicador del punto óptimo para el cambio de marchas, modo ECO PRO con conducción en modo de propulsión por inercia (caja automática), utilización inteligente de materiales ligeros, propiedades aerodinámicas optimizadas, grupos secundarios de activación únicamente si es necesario, bomba de aceite controlada por mapa característico, diferencial posterior con función de calentamiento óptimo, neumáticos de menor resistencia de rodadura
---	---

**Consumo según ciclo UE 3)**

Con neumáticos de serie, con llantas 7J x 16 y neumáticos 205/55 R16, así como con neumáticos de invierno		
Ciclo urbano	l/100 km	6,2 (5,9)
Ciclo interurbano	l/100 km	4,3 (4,2)
Total	l/100 km	5,0 (4,8)
CO <sub>2</sub>	g/km	116 (112)
Con llantas 7J x 17 y neumáticos 205/50 R17, con llantas 7,5J x 17 y neumáticos 225/45 R 17, con llantas 7,5J x 17 adelante, 8J x 17 atrás y neumáticos 225/45 R17 adelante, 245/40 R17 atrás		
Ciclo urbano	l/100 km	6,5 (6,3)
Ciclo interurbano	l/100 km	4,5 (4,5)
Total	l/100 km	5,3 (5,1)
CO <sub>2</sub>	g/km	123 (119)
Con llantas 7,5J x 18 adelante, 8J x 18 atrás y neumáticos 225/40 R18 adelante, 245/35 R18 atrás		
Ciclo urbano	l/100 km	6,7 (6,4)
Ciclo interurbano	l/100 km	4,7 (4,6)
Total	l/100 km	5,4 (5,2)
CO <sub>2</sub>	g/km	126 (122)
Clasificación según emisiones		EU6

**Clasificación del seguro**

KH/VK/TK	16 / 20 / 20
----------	--------------

Datos técnicos válidos en mercados ACEA / Datos relevantes para la matriculación, en parte únicamente válidos en Alemania (pesos)  
 Valores entre paréntesis: caja de cambios automática

<sup>1)</sup> Altura con antena en el techo: 1.440 mm

<sup>2)</sup> Cantidad de aceite de recambio

<sup>3)</sup> Valores de consumo de combustible y de CO<sub>2</sub> según dimensiones de los neumáticos

# BMW Serie 1 de 3 puertas. 120i, 125i.

		<b>BMW 120i de 3 puertas</b>	<b>BMW 125i de 3 puertas</b>
<b>Carrocería</b>			
Cantidad puertas/asientos		3 / 4 (5)	3 / 4 (5)
Largo/Ancho/Alto <sup>1)</sup> (vacío)	mm	4329 / 1765 / 1421	4329 / 1765 / 1421
Distancia entre ejes	mm	2690	2690
Vía adelante/atrás	mm	1535 / 1569	1521 / 1556
Distancia al suelo	mm	140	140
Radio de giro	m	10,9	10,9
Capacidad del depósito	Aprox. l	52	52
Aceite del motor <sup>2)</sup>	l	5,25	5,25
Peso en orden de marcha según DIN/UE	kg	1365 / 1440 (1375 / 1450)	1400 / 1475
Carga útil según DIN	kg	565	565
Peso total máximo	kg	1930 (1940)	1965
Carga máx. ejes del./post.	kg	910 / 1090	920 / 1100
Peso remolcable (12%) con freno / sin freno	kg	1500 / 680	1500 / 680
Carga techo / carga apoyo	kg	75 / 75	75 / 75
Volumen del maletero	L	360 – 1200	360 – 1200
Resistencia aerodinámica	cx x A	0,31 x 2,14	0,32 x 2,14
<b>Motor</b>			
Tipo / cant. cilindros/válvulas		L / 4 / 4	L / 4 / 4
Tecnología de los motores		Tecnología BMW TwinPower Turbo tipo Twin-Scroll, inyección directa de gasolina High Precision Injection, regulación plenamente variable de las válvulas VALVETRONIC, regulación plenamente variable de los árboles de levas doble-VANOS	
Cilindrada real	cc	1998	1998
Carrera / Diámetro	mm	94,6 / 82,0	94,6 / 82,0
Compresión	:1	11,0	10,2
Combustible		min. ROZ 91	min. ROZ 91
Potencia	kW/CV	135 / 184	165 / 224
a revoluciones	rpm	5000	5200-6500
Par motor	Nm	290 (270)	310
a revoluciones	rpm	1350 – 4250 (1350-4600)	1400 – 5000
<b>Sistema eléctrico</b>			
Batería / Lugar de montaje	Ah/-	80 / Maletero	80 / Maletero
<b>Dinamismo y seguridad</b>			
Suspensión delantera		Eje de doble articulación, tirantes y patas telescópicas, de aluminio	
Suspensión trasera		Eje de cinco brazos de acero ligero, con doble apoyo elástico	
Frenos delanteros		Frenos de disco con pinza flotante de un bombín	
Frenos traseros		Frenos de disco con pinza flotante de un bombín	
Sistemas de estabilización		De serie: DSC incl. ABS, ASC y DTC (control dinámico de la tracción), asistencia de frenado en curvas CBC, control dinámico de los frenos DBC, función de secado de discos y pastillas, compensación de fading, asistente para arrancar cuesta arriba.	
Equipamiento de seguridad		De serie: airbags para el conductor y su acompañante, airbags laterales para el conductor y su acompañante, airbags para las cabezas adelante y atrás, cinturones automáticos de tres puntos de anclaje en todos los asientos, los delanteros con sensores y limitadores de tensión, sensores de impactos, indicador de la presión de los neumáticos	
Dirección		Dirección asistida electromecánica (EPS), opcional: Servotronic, dirección deportiva variable	
Relación total de la dirección	:1	15,0	15,0
Neumáticos adelante/atrás		195/55 R16 87W	205/50 R17 91V
Llantas adelante/atrás		6,5J x 16 acero	7J x 17 al. ligera

		<b>BMW 120i de 3 puertas</b>	<b>BMW 125i de 3 puertas</b>
<b>Caja de cambios</b>			
Tipo de caja de cambios		Manual, de 6 marchas. (Opcional: caja Steptronic de 8 marchas)	Steptronic de 8 marchas
Relación de las marchas <sup>1</sup>	:1	4,002 (5,000)	5,000
II	:1	2,130 (3,200)	3,200
III	:1	1,396 (2,143)	2,143
IV	:1	1,000 (1,720)	1,720
V	:1	0,781 (1,314)	1,314
VI	:1	0,668 (1,000)	1,000
VII	:1	- (0,822)	0,822
VIII	:1	- (0,640)	0,640
R	:1	3,647 (3,456)	3,456
Relación del diferencial	:1	3,385 (2,813)	2,813
<b>Prestaciones</b>			
Relación peso/potencia (DIN)	kg/kW	10,1 (10,2)	8,5
Relación potencia/cilindrada	kW/l	67,6	82,6
Aceleración 0-100 km/h	s	7,1 (7,1)	6,1
en 5ta 80-120 km/h	s	8,5 (-)	-
Velocidad máxima	km/h	230 (225)	243
<b>BMW EfficientDynamics</b>			
Medidas de serie de BMW EfficientDynamics	Recuperación de la energía de frenado con indicación de recuperación, dirección asistida electromecánica, función Auto Start Stop, indicador del punto óptimo para el cambio de marchas, modo ECO PRO con conducción en modo de propulsión por inercia (caja automática), utilización inteligente de materiales ligeros, propiedades aerodinámicas optimizadas, grupos secundarios de activación únicamente si es necesario, bomba de aceite controlada por mapa característico, diferencial posterior con función de calentamiento óptimo, neumáticos de menor resistencia de rodadura		
<b>Consumo según ciclo UE 3)</b>			
Con neumáticos de serie: Llantas 6,5J x 16, neumáticos 195/55 R16 (BMW 120i), Llantas 7J x 17, neumáticos 205/50 R17 (BMW 125i)			
Ciclo urbano	l/100 km	7,6 (7,0)	7,2
Ciclo interurbano	l/100 km	4,7 (4,7)	4,9
Total	l/100 km	5,7 (5,5)	5,7
CO <sub>2</sub>	g/km	131 (126)	130
Con llantas 7J x 17 y neumáticos 205/50 R17 (BMW 120i), con llantas 7,5J x 17 y neumáticos 225/45 R 17, con llantas 7,5J x 17 adelante, 8J x 17 atrás y neumáticos 225/45 R17 adelante, 245/40 R17 atrás			
Ciclo urbano	l/100 km	8,0 (7,4)	7,4
Ciclo interurbano	l/100 km	4,9 (4,9)	5,0
Total	l/100 km	6,0 (5,8)	5,9
CO <sub>2</sub>	g/km	138 (133)	134
Con llantas 7,5J x 18 adelante, 8J x 18 atrás y neumáticos 225/40 R18 adelante, 245/35 R18 atrás y con neumáticos de invierno			
Ciclo urbano	l/100 km	8,1 (7,4)	7,4
Ciclo interurbano	l/100 km	5,0 (5,0)	5,0
Total	l/100 km	6,1 (5,9)	5,9
CO <sub>2</sub>	g/km	140 (135)	134
Clasificación según emisiones		EU6	EU6
<b>Clasificación del seguro</b>			
KH/VK/TK		17 / 22 / 21	17 / 25 / 23

Datos técnicos válidos en mercados ACEA / Datos relevantes para la matriculación, en parte únicamente válidos en Alemania (pesos)  
 BMW 120i: Valores entre paréntesis: caja de cambios automática

<sup>1)</sup> Altura con antena en el techo

<sup>2)</sup> Cantidad de aceite de recambio

<sup>3)</sup> Valores de consumo de combustible y de CO<sub>2</sub> según dimensiones de los neumáticos

<b>BMW M140i de 3 puertas</b>		
<b>Carrocería</b>		
Cantidad puertas/asientos		3 / 4 (5)
Largo/Ancho/Alto (vacío)	mm	4324 / 1765 / 1411
Distancia entre ejes	mm	2690
Vía adelante/atrás	mm	1516 / 1534
Distancia al suelo	mm	130
Radio de giro	m	10,9
Capacidad del depósito	Aprox. l	52
Aceite del motor <sup>2)</sup>	l	6,5
Peso en orden de marcha según DIN/UE	kg	1445 / 1520 (1470 / 1545)
Carga útil según DIN	kg	565
Peso total máximo	kg	2010 (2035)
Carga máx. ejes del./post.	kg	970 / 1120
Peso remolcable (12%) con freno / sin freno	kg	- / -
Carga techo / carga apoyo	kg	75 / -
Volumen del maletero	L	360 - 1200
Resistencia aerodinámica	cx x A	0,34 x 2,14
<b>Motor</b>		
Tipo / cant. cilindros/válvulas		L / 6 / 4
Tecnología de los motores		Tecnología M Performance TwinPower Turbo con turbo tipo Twin-Scroll, inyección directa de gasolina High Precision Injection, regulación plenamente variable de las válvulas VALVETRONIC, regulación plenamente variable de los árboles de levas doble-VANOS
Cilindrada real	cc	2998
Carrera / Diámetro	mm	94,6 / 82,0
Compresión	:1	11,0
Combustible		min. ROZ 91
Potencia	kW/CV	250 / 340
a revoluciones	rpm	5500
Par motor	Nm	500
a revoluciones	rpm	1520 - 4500
<b>Sistema eléctrico</b>		
Batería / Lugar de montaje	Ah/-	80 / Maletero
<b>Dinamismo y seguridad</b>		
Suspensión delantera		Eje de aluminio de doble articulación, montantes telescópicos y tirante; elastocinemática específica de M
Suspensión trasera		Eje de cinco brazos de acero ligero, con doble apoyo elástico
Frenos delanteros		Frenos de disco con mordazas fijas de cuatro bombines
Frenos traseros		Frenos de disco con mordaza fija de dos bombines
Sistemas de estabilización		De serie: DSC incl. ABS, ASC y DTC (control dinámico de la tracción), asistencia de frenado en curvas CBC, control dinámico de los frenos DBC, función de secado de discos y pastillas, compensación de fading, asistente para arrancar cuesta arriba.
Equipamiento de seguridad		De serie: airbags para el conductor y su acompañante, airbags laterales para el conductor y su acompañante, airbags para las cabezas adelante y atrás, cinturones automáticos de tres puntos de anclaje en todos los asientos, los delanteros con sensores y limitadores de tensión, sensores de impactos, indicador de la presión de los neumáticos
Dirección		Dirección asistida electromecánica (EPS), dirección deportiva variable
Relación total de la dirección	:1	14,5
Neumáticos adelante/atrás		225/40 R18 88Y/ 245/35 R 18 92Y XL
Llantas adelante/atrás		7,5J x 18 LM / 8J x 18 LM

**BMW M140i de 3 puertas**

**Caja de cambios**

Tipo de caja de cambios	Manual, de 6 marchas. (Opcional: caja deportiva Steptronic de 8 marchas)	
Relación de las marchas I	:1	4,110 (5,000)
II	:1	2,315 (3,200)
III	:1	1,542 (2,143)
IV	:1	1,179 (1,720)
V	:1	1,000 (1,314)
VI	:1	0,846 (1,000)
VII	:1	- (0,822)
VIII	:1	- (0,640)
R	:1	3,727 (3,456)
Relación del diferencial	:1	3,077 (2,813)

**Prestaciones**

Relación peso/potencia (DIN)	kg/kW	5,8 (5,9)
Relación potencia/cilindrada	kW/l	83,4
Aceleración 0-100 km/h	s	4,8 (4,6)
en 5ta 80-120 km/h	s	4,8 (-)
Velocidad máxima	km/h	250 (250)

**BMW EfficientDynamics**

Medidas de serie de BMW EfficientDynamics	Recuperación de la energía de frenado con indicación de recuperación, dirección asistida electromecánica, función Auto Start Stop, indicador del punto óptimo para el cambio de marchas, modo ECO PRO con conducción en modo de propulsión por inercia (caja automática), utilización inteligente de materiales ligeros, propiedades aerodinámicas optimizadas, grupos secundarios de activación únicamente si es necesario, bomba de aceite controlada por mapa característico, diferencial posterior con función de calentamiento óptimo, neumáticos de menor resistencia de rodadura
---	---

**Consumo según ciclo UE**

Ciclo urbano	l/100 km	10,6 (9,4)
Ciclo interurbano	l/100 km	6,2 (5,8)
Total	l/100 km	7,8 (7,1)
CO <sub>2</sub>	g/km	179 (163)
Clasificación según emisiones		EU6

**Clasificación del seguro**

KH/VK/TK	19 / 27 / 23
----------	--------------

Datos técnicos válidos en mercados ACEA / Datos relevantes para la matriculación, en parte únicamente válidos en Alemania (pesos)  
 Valores entre paréntesis: caja de cambios automática

<sup>1)</sup> Altura con antena en el techo  
<sup>2)</sup> Cantidad de aceite de recambio



# BMW Serie 1 de 3 puertas. M140i xDrive.

## BMW M140i xDrive de 3 puertas

### Carrocería

Cantidad puertas/asientos		3 / 4 (5)
Largo/Ancho/Alto (vacío)	mm	4324 / 1765 / 1411
Distancia entre ejes	mm	2690
Vía adelante/atrás	mm	1516 / 1534
Distancia al suelo	mm	130
Radio de giro	m	11,3
Capacidad del depósito	Aprox. l	52
Aceite del motor <sup>2)</sup>	l	6,5
Peso en orden de marcha según DIN/UE	kg	1540 / 1615
Carga útil según DIN	kg	550
Peso total máximo	kg	2090
Carga máx. ejes del./post.	kg	1040 / 1120
Peso remolcable (12%) con freno / sin freno	kg	- / -
Carga techo / carga apoyo	kg	75 / -
Volumen del maletero	L	360 - 1200
Resistencia aerodinámica	cx x A	0,35 x 2,14

### Motor

Tipo / cant. cilindros/válvulas		L / 6 / 4
Tecnología de los motores		Tecnología M Performance TwinPower Turbo con turbo tipo Twin-Scroll, inyección directa de gasolina High Precision Injection, regulación plenamente variable de las válvulas VALVETRONIC, regulación plenamente variable de los árboles de levas doble-VANOS
Cilindrada real	cc	2998
Carrera / Diámetro	mm	94,6 / 82,0
Compresión	:1	11,0
Combustible		mín. ROZ 91
Potencia	kW/CV	250 / 340
a revoluciones	rpm	5500
Par motor	Nm	500
a revoluciones	rpm	1520 - 4500

### Sistema eléctrico

Batería / Lugar de montaje	Ah/-	80 / Maletero
----------------------------	------	---------------

### Dinamismo y seguridad

Suspensión delantera		Eje de aluminio de doble articulación, montantes telescópicos y tirante; elastocinemática específica de M
Suspensión trasera		Eje de cinco brazos de acero ligero, con doble apoyo elástico
Frenos delanteros		Frenos de disco con mordazas fijas de cuatro bombines
Frenos traseros		Frenos de disco con mordaza fija de dos bombines
Sistemas de estabilización		De serie: DSC incl. ABS, ASC y DTC (control dinámico de la tracción), asistencia de frenado en curvas CBC, control dinámico de los frenos DBC, función de secado de discos y pastillas, compensación de fading, asistente para arrancar cuesta arriba. Integración de xDrive en la red del Integrated Chassis Management (ICM).
Equipamiento de seguridad		De serie: airbags para el conductor y su acompañante, airbags laterales para el conductor y su acompañante, airbags para las cabezas adelante y atrás, cinturones automáticos de tres puntos de anclaje en todos los asientos, los delanteros con sensores y limitadores de tensión, sensores de impactos, indicador de la presión de los neumáticos
Dirección		Dirección asistida electromecánica (EPS), dirección deportiva variable
Relación total de la dirección	:1	14,6
Neumáticos adelante/atrás		225/40 R18 88Y/ 245/35 R 18 92Y XL
Llantas adelante/atrás		7,5J x 18 LM / 8J x 18 LM

**BMW M140i xDrive de 3 puertas**

**Caja de cambios**

Tipo de caja de cambios		Caja deportiva Steptronic de 8 marchas
Relación de las marchas I	:1	5,000
II	:1	3,200
III	:1	2,143
IV	:1	1,720
V	:1	1,314
VI	:1	1,000
VII	:1	0,822
VIII	:1	0,640
R	:1	3,456
Relación del diferencial	:1	2,813

**Prestaciones**

Relación peso/potencia (DIN)	kg/kW	6,2
Relación potencia/cilindrada	kW/l	83,4
Aceleración 0-100 km/h	s	4,4
en 5ta 80-120 km/h	s	-
Velocidad máxima	km/h	250

**BMW EfficientDynamics**

Medidas de serie de BMW EfficientDynamics	Recuperación de la energía de frenado con indicación de recuperación, dirección asistida electromecánica, función Auto Start Stop, modo ECO PRO con conducción en modo de propulsión por inercia (caja automática), utilización inteligente de materiales ligeros, propiedades aerodinámicas optimizadas, grupos secundarios de activación únicamente si es necesario, bomba de aceite controlada por mapa característico, diferencial posterior con función de calentamiento óptimo, neumáticos de menor resistencia de rodadura
---	---

**Consumo según ciclo UE**

Ciclo urbano	l/100 km	9,8
Ciclo interurbano	l/100 km	6,0
Total	l/100 km	7,4
CO <sub>2</sub>	g/km	169
Clasificación según emisiones		EU6

**Clasificación del seguro**

KH/VK/TK	19 / 27 / 23
----------	--------------

Datos técnicos válidos en mercados ACEA / Datos relevantes para la matriculación, en parte únicamente válidos en Alemania (pesos)

<sup>1)</sup> Altura con antena en el techo  
<sup>2)</sup> Cantidad de aceite de recambio

<b>BMW 116d de 3 puertas</b>		
<b>Carrocería</b>		
Cantidad puertas/asientos		3 / 4 (5)
Largo/Ancho/Alto <sup>1)</sup> (vacío)	mm	4329 / 1765 / 1421
Distancia entre ejes	mm	2690
Vía adelante/atrás	mm	1535 / 1569
Distancia al suelo	mm	140
Radio de giro	m	10,9
Capacidad del depósito	Aprox. l	52
Sistema de refr. incl. calef.	l	7,0
Aceite del motor <sup>2)</sup>	l	4,4
Peso en orden de marcha según DIN/UE	kg	1320 / 1395 (1350 / 1425)
Carga útil según DIN	kg	565
Peso total máximo	kg	1885 (1915)
Carga máx. ejes del./post.	kg	885 / 1090
Peso remolcable (12%) con freno / sin freno	kg	1500 / 690
Carga techo / carga apoyo	kg	75 / 75
Volumen del maletero	l	360 – 1200
Resistencia aerodinámica	cx x A	0,30 x 2,14
<b>Motor</b>		
Tipo / cant. cilindros/válvulas		L / 3 / 4
Tecnología de los motores		Tecnología BMW TwinPower Turbo: turbo con geometría de admisión variable, inyección directa por conducto común con inyectores de electroválvulas (presión máxima de inyección: 2.000 bar)
Cilindrada real	cc	1496
Carrera / Diámetro	mm	90,0 / 84,0
Compresión	:1	16,5
Combustible		Diésel
Potencia	kW/CV	85 / 116
a revoluciones	rpm	4000
Par motor	Nm	270
a revoluciones	rpm	1750 – 2250
<b>Sistema eléctrico</b>		
Batería / Lugar de montaje	Ah/-	90 / Maletero
Alternador	A / W	180 / 2520
<b>Dinamismo y seguridad</b>		
Suspensión delantera		Eje de doble articulación, tirantes y patas telescópicas, de aluminio
Suspensión trasera		Eje de cinco brazos de acero ligero, con doble apoyo elástico
Frenos delanteros		Frenos de disco con pinza flotante de un bombín
Frenos traseros		Frenos de disco con pinza flotante de un bombín
Sistemas de estabilización		De serie: DSC incl. ABS, ASC y DTC (control dinámico de la tracción), asistencia de frenado en curvas CBC, control dinámico de los frenos DBC, función de secado de discos y pastillas, compensación de fading, asistente para arrancar cuesta arriba.
Equipamiento de seguridad		De serie: airbags para el conductor y su acompañante, airbags laterales para el conductor y su acompañante, airbags para las cabezas adelante y atrás, cinturones automáticos de tres puntos de anclaje en todos los asientos, los delanteros con tensores y limitadores de tensión, sensores de impactos, indicador de la presión de los neumáticos
Dirección		Dirección asistida electromecánica (EPS), opcional: Servotronic, dirección deportiva variable
Relación total de la dirección	:1	15,0
Neumáticos adelante/atrás		195/55 R16 87H
Llantas adelante/atrás		6,5J x 16 acero

**BMW 116d de 3 puertas**

**Caja de cambios**

Tipo de caja de cambios		Manual de 6 marchas. (Opcional: caja Steptronic de 8 marchas)
Relación de las marchas I	:1	4,002 (4,714)
II	:1	2,109 (3,143)
III	:1	1,380 (2,106)
IV	:1	1,000 (1,667)
V	:1	0,781 (1,285)
VI	:1	0,603 (1,000)
VII	:1	- (0,839)
VIII	:1	- (0,667)
R	:1	3,647 (3,295)
Relación del diferencial	:1	3,077 (2,647)

**Prestaciones**

Relación peso/potencia (DIN)	kg/kW	15,5 (15,9)
Relación potencia/cilindrada	kW/l	56,8
Aceleración 0-100 km/h	s	10,3 (10,3)
en 5ta 80-120 km/h	s	11,7
Velocidad máxima	km/h	200 (200)

**BMW EfficientDynamics**

Medidas de serie de BMW EfficientDynamics

Recuperación de la energía de frenado con indicación de recuperación, dirección asistida electromecánica, función Auto Start Stop, indicador del punto óptimo para el cambio de marchas, modo ECO PRO con conducción en modo de propulsión por inercia (caja automática), utilización inteligente de materiales ligeros, propiedades aerodinámicas optimizadas, grupos secundarios de activación únicamente si es necesario, bomba de aceite controlada por mapa característico, diferencial posterior con función de calentamiento óptimo, neumáticos de menor resistencia de rodadura

**Consumo según ciclo UE 3)**

Con neumáticos de serie, con llantas 7J x 16 y neumáticos 205/55 R16, así como con neumáticos de invierno		
Ciclo urbano	l/100 km	4,3 (4,1)
Ciclo interurbano	l/100 km	3,3 (3,4)
Total	l/100 km	3,7 (3,6)
CO <sub>2</sub>	g/km	97 (96)
Con llantas 7J x 17 y neumáticos 205/50 R17, con llantas 7,5J x 17 y neumáticos 225/45 R 17, con llantas 7,5J x 17 adelante, 8J x 17 atrás y neumáticos 225/45 R17 adelante, 245/40 R17 atrás		
Ciclo urbano	l/100 km	4,7 (4,4)
Ciclo interurbano	l/100 km	3,6 (3,6)
Total	l/100 km	4,0 (3,9)
CO <sub>2</sub>	g/km	104 (103)
Con llantas 7,5J x 18 adelante, 8J x 18 atrás y neumáticos 225/40 R18 adelante, 245/35 R18 atrás		
Ciclo urbano	l/100 km	4,8 (4,6)
Ciclo interurbano	l/100 km	3,7 (3,8)
Total	l/100 km	4,1 (4,1)
CO <sub>2</sub>	g/km	107 (107)
Clasificación según emisiones		EU6

**Clasificación del seguro**

KH/VK/TK 18 / 21 / 24

Datos técnicos válidos en mercados ACEA / Datos relevantes para la matriculación, en parte únicamente válidos en Alemania (pesos)  
 Valores entre paréntesis: caja de cambios automática

<sup>1)</sup> Altura con antena en el techo: 1.440 milímetros.

<sup>2)</sup> Cantidad de aceite de recambio

<sup>3)</sup> Valores de consumo de combustible y de CO<sub>2</sub> según dimensiones de los neumáticos

# BMW Serie 1 de 3 puertas. 116d EfficientDynamics Edition.

<b>BMW 116d EfficientDynamics Edition de 3 puertas</b>		
<b>Carrocería</b>		
Cantidad puertas/asientos		3 / 4 (5)
Largo/Ancho/Alto <sup>1)</sup> (vacío)	mm	4329 / 1765 / 1413
Distancia entre ejes	mm	2690
Vía adelante/atrás	mm	1523 / 1558
Distancia al suelo	mm	132
Radio de giro	m	10,9
Capacidad del depósito	Aprox. l	52
Sistema de refr. incl. calef.	l	7,0
Aceite del motor <sup>2)</sup>	l	4,4
Peso en orden de marcha según DIN/UE	kg	1320 / 1395
Carga útil según DIN	kg	565
Peso total máximo	kg	1885
Carga máx. ejes del./post.	kg	855 / 1090
Peso remolcable (12%) con freno / sin freno	kg	- / -
Carga techo / carga apoyo	kg	75 / -
Volumen del maletero	l	360 - 1200
Resistencia aerodinámica	cx x A	0,29 x 2,14
<b>Motor</b>		
Tipo / cant. cilindros/válvulas		L / 3 / 4
Tecnología de los motores	Tecnología BMW TwinPower Turbo: turbo con geometría de admisión variable, inyección directa por conducto común con inyectores de electroválvulas (presión máxima de inyección: 2.000 bar)	
Cilindrada real	cc	1496
Carrera / Diámetro	mm	90,0 / 84,0
Compresión	:1	16,5
Combustible		Diésel
Potencia	kW/CV	85 / 116
a revoluciones	rpm	4000
Par motor	Nm	270
a revoluciones	rpm	1750 - 2250
<b>Sistema eléctrico</b>		
Batería / Lugar de montaje	Ah/-	90 / Maletero
Alternador	A / W	180 / 2520
<b>Dinamismo y seguridad</b>		
Suspensión delantera	Eje de doble articulación, tirantes y patas telescópicas, de aluminio	
Suspensión trasera	Eje de cinco brazos de acero ligero, con doble apoyo elástico	
Frenos delanteros	Frenos de disco con pinza flotante de un bombín	
Frenos traseros	Frenos de disco con pinza flotante de un bombín	
Sistemas de estabilización	De serie: DSC incl. ABS, ASC y DTC (control dinámico de la tracción), asistencia de frenado en curvas CBC, control dinámico de los frenos DBC, función de secado de discos y pastillas, compensación de fading, asistente para arrancar cuesta arriba.	
Equipamiento de seguridad	De serie: airbags para el conductor y su acompañante, airbags laterales para el conductor y su acompañante, airbags para las cabezas adelante y atrás, cinturones automáticos de tres puntos de anclaje en todos los asientos, los delanteros con tensores y limitadores de tensión, sensores de impactos, indicador de la presión de los neumáticos	
Dirección	Dirección asistida electromecánica (EPS), opcional: Servotronic, dirección deportiva variable	
Relación total de la dirección	:1	15,0
Neumáticos adelante/atrás		205/55 R16 91V
Llantas adelante/atrás		7J x 16 acero

**BMW 116d EfficientDynamics Edition de 3 puertas**

**Caja de cambios**

Tipo de caja de cambios		Manual de 6 marchas
Relación de las marchasI	:1	4,002
II	:1	2,109
III	:1	1,380
IV	:1	1,000
V	:1	0,781
VI	:1	0,603
R	:1	3,647
Relación del diferencial	:1	2,929

**Prestaciones**

Relación peso/potencia (DIN)	kg/kW	15,5
Relación potencia/cilindrada	kW/l	56,8
Aceleración 0-100 km/h	s	10,4
en 5ta 80-120 km/h	s	12,9
Velocidad máxima	km/h	195

**BMW EfficientDynamics**

Medidas de serie de BMW EfficientDynamics	Recuperación de la energía de frenado con indicación de recuperación, dirección asistida electromecánica, función Auto Start Stop, indicador del punto óptimo para el cambio de marchas, modo ECO PRO, utilización inteligente de materiales ligeros, propiedades aerodinámicas optimizadas, activación automática de las tapas de las entradas de aire, grupos secundarios de activación únicamente si es necesario, bomba de aceite controlada por mapa característico, diferencial posterior con función de calentamiento óptimo, neumáticos de menor resistencia de rodadura
---	--

**Consumo según ciclo UE 3)**

Con neumáticos de serie		
Ciclo urbano	l/100 km	3,9
Ciclo interurbano	l/100 km	3,1
Total	l/100 km	3,4
CO <sub>2</sub>	g/km	89
Con llantas 7J x 17 y neumáticos 205/50 R17, con llantas 7,5J x 17 y neumáticos 225/45 R 17, con llantas 7,5J x 17 adelante, 8J x 17 atrás y neumáticos 225/45 R17 adelante, 245/40 R17 atrás y con neumáticos de invierno		
Ciclo urbano	l/100 km	4,3
Ciclo interurbano	l/100 km	3,4
Total	l/100 km	3,7
CO <sub>2</sub>	g/km	98
Con llantas 7,5J x 18 adelante, 8J x 18 atrás y neumáticos 225/40 R18 adelante, 245/35 R18 atrás		
Ciclo urbano	l/100 km	4,4
Ciclo interurbano	l/100 km	3,5
Total	l/100 km	3,8
CO <sub>2</sub>	g/km	101
Clasificación según emisiones		EU6

**Clasificación del seguro**

KH/VK/TK	18 / 21 / 24
----------	--------------

Datos técnicos válidos en mercados ACEA / Datos relevantes para la matriculación, en parte únicamente válidos en Alemania (pesos)

<sup>1)</sup> Altura con antena en el techo: 1432 milímetros.

<sup>2)</sup> Cantidad de aceite de recambio

<sup>3)</sup> Valores de consumo de combustible y de CO<sub>2</sub> según dimensiones de los neumáticos

		<b>BMW 118d de 3 puertas</b>	<b>BMW 118d xDrive de 3 puertas</b>
<b>Carrocería</b>			
Cantidad puertas/asientos		3 / 4 (5)	3 / 4 (5)
Largo/Ancho/Alto <sup>1)</sup> (vacío)	mm	4329 / 1765 / 1421	4329 / 1765 / 1421
Distancia entre ejes	mm	2690	2690
Vía adelante/atrás	mm	1535 / 1569	1522 / 1556
Distancia al suelo	mm	140	140
Radio de giro	m	10,9	11,3
Capacidad del depósito	Aprox. l	52	52
Sistema de refr. incl. calef.	l	7,0	7,0
Aceite del motor <sup>2)</sup>	l	5,0	5,0
Peso en orden de marcha según DIN/UE	kg	1350 / 1425 (1375 / 1450)	1420 / 1495
Carga útil según DIN	kg	565	550
Peso total máximo	kg	1915 (1940)	1970
Carga máx. ejes del./post.	kg	900 / 1090	940 / 1090
Peso remolcable (12%) con freno / sin freno	kg	1500 / 690	1500 / 710
Carga techo / carga apoyo	kg	75 / 75	75 / 75
Volumen del maletero	l	360 – 1200	360 – 1200
Resistencia aerodinámica	c <sub>x</sub> x A	0,30 x 2,14	0,31 x 2,14
<b>Motor</b>			
Tipo / cant. cilindros/válvulas		L / 4 / 4	L / 4 / 4
Tecnología de los motores		Tecnología BMW TwinPower Turbo: turbo con geometría de admisión variable, inyección directa por conducto común con inyectores de electroválvulas (presión máxima de inyección: 2.000 bar)	
Cilindrada real	cc	1995	1995
Carrera / Diámetro	mm	90,0 / 84,0	90,0 / 84,0
Compresión	:1	16,5	16,5
Combustible		Diésel	Diésel
Potencia	kW/CV	110 / 150	110 / 150
a revoluciones	rpm	4000	4000
Par motor	Nm	320	320
a revoluciones	rpm	1500 – 3000	1500 – 3000
<b>Sistema eléctrico</b>			
Batería / Lugar de montaje	Ah/-	90 / Maletero	90 / Maletero
Alternador	A / W	150 / 2100	150 / 2100
<b>Dinamismo y seguridad</b>			
Suspensión delantera		Eje de doble articulación, tirantes y patas telescópicas, de aluminio	
Suspensión trasera		Eje de cinco brazos de acero ligero, con doble apoyo elástico	
Frenos delanteros		Frenos de disco con pinza flotante de un bombín	
Frenos traseros		Frenos de disco con pinza flotante de un bombín	
Sistemas de estabilización		De serie: DSC incl. ABS, ASC y DTC (control dinámico de la tracción), asistencia de frenado en curvas CBC, control dinámico de los frenos DBC, función de secado de discos y pastillas, compensación de fading, asistente para arrancar cuesta arriba. BMW 118d xDrive: inclusión del sistema de tracción total xDrive en la red Integrated Chassis Management (ICM).	
Equipamiento de seguridad		De serie: airbags para el conductor y su acompañante, airbags laterales para el conductor y su acompañante, airbags para las cabezas adelante y atrás, cinturones automáticos de tres puntos de anclaje en todos los asientos, los delanteros con sensores y limitadores de tensión, sensores de impactos, indicador de la presión de los neumáticos	
Dirección		Dirección asistida electromecánica (EPS), opcional: Servotronic, dirección deportiva variable	
Relación total de la dirección	:1	15,0	15,1
Neumáticos adelante/atrás		195/55 R16 87W	205/55 R16 91V
Llantas adelante/atrás		6,5J x 16 acero	7J x 16 acero

	<b>BMW 118d de 3 puertas</b>	<b>BMW 118d xDrive de 3 puertas</b>
--	------------------------------	-------------------------------------

**Caja de cambios**

Tipo de caja de cambios	Manual de 6 marchas. (Opcional: caja Steptronic de 8 marchas)	Manual de 6 marchas
Relación de las marchas I	:1 4,002 (5,000)	4,110
II	:1 2,109 (3,200)	2,248
III	:1 1,396 (2,143)	1,403
IV	:1 1,000 (1,720)	1,000
V	:1 0,781 (1,314)	0,802
VI	:1 0,668 (1,000)	0,659
VII	:1 - (0,822)	-
VIII	:1 - (0,640)	-
R	:1 3,647 (3,456)	3,727
Relación del diferencial	:1 3,077 (2,647)	3,154

**Prestaciones**

Relación peso/potencia (DIN)	kg/kW	12,3 (12,5)	12,9
Relación potencia/cilindrada	kW/l	55,1	55,1
Aceleración 0-100 km/h	s	8,3 (8,1)	8,4
en 5ta 80-120 km/h	s	9,2 (-)	9,5
Velocidad máxima	km/h	212 (212)	210

**BMW EfficientDynamics**

Medidas de serie de BMW EfficientDynamics	Recuperación de la energía de frenado con indicación de recuperación, dirección asistida electromecánica, función Auto Start Stop, indicador del punto óptimo para el cambio de marchas, modo ECO PRO con conducción en modo de propulsión por inercia (caja automática), utilización inteligente de materiales ligeros, propiedades aerodinámicas optimizadas, grupos secundarios de activación únicamente si es necesario, bomba de aceite controlada por mapa característico, diferencial posterior con función de calentamiento óptimo, caja diferencial de eficiencia y peso optimizados (BMW 118d xDrive), neumáticos de menor resistencia de rodadura
---	--

**Consumo según ciclo UE 3)**

Con neumáticos de serie			
Ciclo urbano	l/100 km	4,8 (4,5)	5,1
Ciclo interurbano	l/100 km	3,5 (3,4)	3,8
Total	l/100 km	4,0 (3,8)	4,3
CO <sub>2</sub>	g/km	104 (99)	113
Con llantas 7J x 16 y neumáticos 205/55 R16 (BMW 118d), con llantas 7J x 17 y neumáticos 205/50 R17, con llantas 7,5J x 17 y neumáticos 225/45 R 17 y con neumáticos de invierno, con llantas 7,5J x 17 adelante, 8J x 17 atrás y neumáticos 225/45 R17 adelante, 245/40 R17 atrás			
Ciclo urbano	l/100 km	5,0 (4,7)	5,4
Ciclo interurbano	l/100 km	3,6 (3,6)	4,0
Total	l/100 km	4,1 (4,0)	4,5
CO <sub>2</sub>	g/km	109 (105)	119
Con llantas 7,5J x 18 adelante, 8J x 18 atrás y neumáticos 225/40 R18 adelante, 245/35 R18 atrás			
Ciclo urbano	l/100 km	5,2 (4,9)	5,6
Ciclo interurbano	l/100 km	3,8 (3,8)	4,1
Total	l/100 km	4,3 (4,2)	4,7
CO <sub>2</sub>	g/km	114 (110)	123
Clasificación según emisiones		EU6	EU6

**Clasificación del seguro**

KH/VK/TK	18 / 21 / 24	18 / 21 / 24
----------	--------------	--------------

Datos técnicos válidos en mercados ACEA / Datos relevantes para la matriculación, en parte únicamente válidos en Alemania (pesos)  
BMW 118d: Valores entre paréntesis: caja de cambios automática

<sup>1)</sup> Altura con antena en el techo: 1.440 milímetros.

<sup>2)</sup> Cantidad de aceite de recambio

<sup>3)</sup> Valores de consumo de combustible y de CO<sub>2</sub> según dimensiones de los neumáticos



# BMW Serie 1 de 3 puertas. 120d, 120d xDrive.

		<b>BMW 120d de 3 puertas</b>	<b>BMW 120d xDrive de 3 puertas</b>
<b>Carrocería</b>			
Cantidad puertas/asientos		3 / 4 (5)	3 / 4 (5)
Largo/Ancho/Alto <sup>1)</sup> (vacío)	mm	4329 / 1765 / 1421	4329 / 1765 / 1421
Distancia entre ejes	mm	2690	2690
Vía adelante/atrás	mm	1521 / 1556	1522 / 1556
Distancia al suelo	mm	140	140
Radio de giro	m	10,9	11,3
Capacidad del depósito	Aprox. l	52	52
Sistema de refr. incl. calef.	l	7,0	7,0
Aceite del motor <sup>2)</sup>	l	5,0	5,0
Peso en orden de marcha según DIN/UE	kg	1370 / 1445 (1385 / 1460)	1450 / 1525
Carga útil según DIN	kg	565	550
Peso total máximo	kg	1935 (1950)	2000
Carga máx. ejes del./post.	kg	900 / 1090	975 / 1090
Peso remolcable (12%) con freno / sin freno	kg	1500 / 710	1500 / 750
Carga techo / carga apoyo	kg	75 / 75	75 / 75
Volumen del maletero	l	360 – 1200	360 – 1200
Resistencia aerodinámica	cx x A	0,30 x 2,14	0,31 x 2,14
<b>Motor</b>			
Tipo / cant. cilindros/válvulas		L / 4 / 4	L / 4 / 4
Tecnología de los motores		Tecnología BMW TwinPower Turbo: turbo con geometría de admisión variable, inyección directa por conducto común con inyectores de electroválvulas (presión máxima de inyección: 2.000 bar)	
Cilindrada real	cc	1995	1995
Carrera / Diámetro	mm	90,0 / 84,0	90,0 / 84,0
Compresión	:1	16,5	16,5
Combustible		Diésel	Diésel
Potencia	kW/CV	140 / 190	140 / 190
a revoluciones	rpm	4000	4000
Par motor	Nm	400	400
a revoluciones	rpm	1750 – 2500	1750 – 2500
<b>Sistema eléctrico</b>			
Batería / Lugar de montaje	Ah/-	90 / Maletero	90 / Maletero
Alternador	A / W	150 / 2100	150 / 2100
<b>Dinamismo y seguridad</b>			
Suspensión delantera		Eje de doble articulación, tirantes y patas telescópicas, de aluminio	
Suspensión trasera		Eje de cinco brazos de acero ligero, con doble apoyo elástico	
Frenos delanteros		Frenos de disco con pinza flotante de un bombín	
Frenos traseros		Frenos de disco con pinza flotante de un bombín	
Sistemas de estabilización		De serie: DSC incl. ABS, ASC y DTC (control dinámico de la tracción), asistencia de frenado en curvas CBC, control dinámico de los frenos DBC, función de secado de discos y pastillas, compensación de fading, asistente para arrancar cuesta arriba. BMW 120d xDrive: inclusión del sistema de tracción total xDrive en la red Integrated Chassis Management (ICM).	
Equipamiento de seguridad		De serie: airbags para el conductor y su acompañante, airbags laterales para el conductor y su acompañante, airbags para las cabezas adelante y atrás, cinturones automáticos de tres puntos de anclaje en todos los asientos, los delanteros con sensores y limitadores de tensión, sensores de impactos, indicador de la presión de los neumáticos	
Dirección		Dirección asistida electromecánica (EPS), opcional: Servotronic, dirección deportiva variable	
Relación total de la dirección	:1	15,0	15,1
Neumáticos adelante/atrás		205/55 R16 91V	205/55 R16 91V
Llantas adelante/atrás		7J x 16 acero	7J x 16 acero

	<b>BMW 120d de 3 puertas</b>	<b>BMW 120d xDrive de 3 puertas</b>
--	------------------------------	-------------------------------------

**Caja de cambios**

Tipo de caja de cambios	Manual de 6 marchas. (Opcional: caja Steptronic de 8 marchas)	Steptronic de 8 marchas
Relación de las marchas I	:1 4,110 (5,000)	5,000
II	:1 2,248 (3,200)	3,200
III	:1 1,403 (2,143)	2,143
IV	:1 1,000 (1,720)	1,720
V	:1 0,802 (1,314)	1,314
VI	:1 0,659 (1,000)	1,000
VII	:1 - (0,822)	0,822
VIII	:1 - (0,640)	0,640
R	:1 3,727 (3,456)	3,456
Relación del diferencial	:1 3,077 (2,647)	2,647

**Prestaciones**

Relación peso/potencia (DIN)	kg/kW	9,8 (9,9)	10,4
Relación potencia/cilindrada	kW/l	70,2	70,2
Aceleración 0-100 km/h	s	7,1 (7,0)	6,8
en 5ta 80-120 km/h	s	7,2 (-)	-
Velocidad máxima	km/h	228 (228)	222

**BMW EfficientDynamics**

Medidas de serie de BMW EfficientDynamics	Recuperación de la energía de frenado con indicación de recuperación, dirección asistida electromecánica, función Auto Start Stop, indicador del punto óptimo para el cambio de marchas, modo ECO PRO con conducción en modo de propulsión por inercia (caja automática), utilización inteligente de materiales ligeros, propiedades aerodinámicas optimizadas, grupos secundarios de activación únicamente si es necesario, bomba de aceite controlada por mapa característico, diferencial posterior con función de calentamiento óptimo, caja diferencial de eficiencia y peso optimizados (BMW 120d xDrive), neumáticos de menor resistencia de rodadura
---	--

**Consumo según ciclo UE 3)**

Con neumáticos de serie			
Ciclo urbano	l/100 km	5,0 (4,6)	5,1
Ciclo interurbano	l/100 km	3,6 (3,5)	3,9
Total	l/100 km	4,1 (3,9)	4,3
CO <sub>2</sub>	g/km	108 (103)	113
Con llantas 7J x 17 y neumáticos 205/50 R17, con llantas 7,5J x 17 y neumáticos 225/45 R 17 y neumáticos de invierno, con llantas 7,5J x 17 adelante, 8J x 17 atrás y neumáticos 225/45 R17 adelante, 245/40 R17 atrás			
Ciclo urbano	l/100 km	5,3 (4,9)	5,3
Ciclo interurbano	l/100 km	3,7 (3,7)	4,1
Total	l/100 km	4,3 (4,1)	4,5
CO <sub>2</sub>	g/km	114 (109)	119
Con llantas 7,5J x 18 adelante, 8J x 18 atrás y neumáticos 225/40 R18 adelante, 245/35 R18 atrás			
Ciclo urbano	l/100 km	5,5 (5,1)	5,5
Ciclo interurbano	l/100 km	3,9 (3,9)	4,3
Total	l/100 km	4,5 (4,3)	4,7
CO <sub>2</sub>	g/km	118 (114)	124
Clasificación según emisiones		EU6	EU6

**Clasificación del seguro**

KH/VK/TK	17 / 23 / 24	17 / 23 / 24
----------	--------------	--------------

Datos técnicos válidos en mercados ACEA / Datos relevantes para la matriculación, en parte únicamente válidos en Alemania (pesos)  
 BMW 120d: valores entre paréntesis válidos para modelos con caja automática (de serie en el BMW 120d xDrive)

<sup>1)</sup> Altura con antena en el techo: 1.440 milímetros.

<sup>2)</sup> Cantidad de aceite de recambio

<sup>3)</sup> Valores de consumo de combustible y de CO<sub>2</sub> según dimensiones de los neumáticos

# BMW Serie 1 de 5 puertas. 116i.

<b>BMW 116i de 5 puertas</b>		
<b>Carrocería</b>		
Cantidad puertas/asientos		5 / 5
Largo/Ancho/Alto <sup>1)</sup> (vacío)	mm	4329 / 1765 / 1421
Distancia entre ejes	mm	2690
Vía adelante/atrás	mm	1535 / 1569
Distancia al suelo	mm	140
Radio de giro	m	10,9
Capacidad del depósito	Aprox. l	52
Sistema de refr. incl. calef.	l	7,7
Aceite del motor <sup>2)</sup>	l	4,25
Peso en orden de marcha según DIN/UE	kg	1305 / 1380
Carga útil según DIN	kg	565
Peso total máximo	kg	1870
Carga máx. ejes del./post.	kg	850 / 1090
Peso remolcable (12%) con freno / sin freno	kg	1200 / 650
Carga techo / carga apoyo	kg	75 / 75
Volumen del maletero	l	360 – 1200
Resistencia aerodinámica	cx x A	0,31 x 2,14
<b>Motor</b>		
Tipo / cant. cilindros/válvulas		L / 3 / 4
Tecnología de los motores		Tecnología BMW TwinPower Turbo: Turbo, inyección directa High Precision Injection, control variable de las válvulas (VALVETRONIC), control variable de los árboles de levas doble VANOS
Cilindrada real	cc	1499
Carrera / Diámetro	mm	94,6 / 82,0
Compresión	:1	11,0
Combustible		min. ROZ 91
Potencia	kW/CV	80 / 109
a revoluciones	rpm	4250
Par motor	Nm	180
a revoluciones	rpm	1250–4250
<b>Sistema eléctrico</b>		
Batería / Lugar de montaje	Ah/-	90 / Maletero
Alternador	A / W	180 / 2520
<b>Dinamismo y seguridad</b>		
Suspensión delantera		Eje de doble articulación, tirantes y patas telescópicas, de aluminio
Suspensión trasera		Eje de cinco brazos de acero ligero, con doble apoyo elástico
Frenos delanteros		Frenos de disco con pinza flotante de un bombín
Frenos traseros		Frenos de disco con pinza flotante de un bombín
Sistemas de estabilización		De serie: DSC incl. ABS, ASC y DTC (control dinámico de la tracción), asistencia de frenado en curvas CBC, control dinámico de los frenos DBC, función de secado de discos y pastillas, compensación de fading, asistente para arrancar cuesta arriba.
Equipamiento de seguridad		De serie: airbags para el conductor y su acompañante, airbags laterales para el conductor y su acompañante, airbags para las cabezas adelante y atrás, cinturones automáticos de tres puntos de anclaje en todos los asientos, los delanteros con sensores y limitadores de tensión, sensores de impactos, indicador de la presión de los neumáticos
Dirección		Dirección asistida electromecánica (EPS), opcional: Servotronic, dirección deportiva variable
Relación total de la dirección	:1	15,0
Neumáticos adelante/atrás		195/55 R16 87H
Llantas adelante/atrás		6,5J x 16 acero

**BMW 116i de 5 puertas**

**Caja de cambios**

Tipo de caja de cambios		Manual de 6 marchas
Relación de las marchas I	:1	4,552
II	:1	2,548
III	:1	1,659
IV	:1	1,230
V	:1	1,000
VI	:1	0,830
R	:1	4,138
Relación del diferencial	:1	2,813

**Prestaciones**

Relación peso/potencia (DIN)	kg/kW	16,3
Relación potencia/cilindrada	kW/l	53,4
Aceleración 0-100 km/h	s	10,9
en 5ta 80-120 km/h	s	14,8
Velocidad máxima	km/h	195

**BMW EfficientDynamics**

Medidas de serie de BMW EfficientDynamics	Recuperación de la energía de frenado con indicación de recuperación, dirección asistida electromecánica, función Auto Start Stop, indicador del punto óptimo para el cambio de marchas, modo ECO PRO, utilización inteligente de materiales ligeros, propiedades aerodinámicas optimizadas, grupos secundarios de activación únicamente si es necesario, bomba de aceite controlada por mapa característico, diferencial posterior con función de calentamiento óptimo, neumáticos de menor resistencia de rodadura
---	--

**Consumo según ciclo UE 3)**

Con neumáticos de serie, con llantas 7J x 16 y neumáticos 205/55 R16, así como con neumáticos de invierno		
Ciclo urbano	l/100 km	6,3
Ciclo interurbano	l/100 km	4,2
Total	l/100 km	5,0
CO <sub>2</sub>	g/km	116
Con llantas 7J x 17 y neumáticos 205/50 R17, con llantas 7,5J x 17 y neumáticos 225/45 R 17, con llantas 7,5J x 17 adelante, 8J x 17 atrás y neumáticos 225/45 R17 adelante, 245/40 R17 atrás		
Ciclo urbano	l/100 km	6,7
Ciclo interurbano	l/100 km	4,5
Total	l/100 km	5,3
CO <sub>2</sub>	g/km	123
Con llantas 7,5J x 18 adelante, 8J x 18 atrás y neumáticos 225/40 R18 adelante, 245/35 R18 atrás		
Ciclo urbano	l/100 km	6,8
Ciclo interurbano	l/100 km	4,6
Total	l/100 km	5,4
CO <sub>2</sub>	g/km	126
Clasificación según emisiones		EU6

**Clasificación del seguro**

KH/K/TK	14 / 18 / 20
---------	--------------

Datos técnicos válidos en mercados ACEA / Datos relevantes para la matriculación, en parte únicamente válidos en Alemania (pesos)

<sup>1)</sup> Altura con antena en el techo: 1.440 milímetros.

<sup>2)</sup> Cantidad de aceite de recambio

<sup>3)</sup> Valores de consumo de combustible y de CO<sub>2</sub> según dimensiones de los neumáticos

<b>BMW 118i de 5 puertas</b>		
<b>Carrocería</b>		
Cantidad puertas/asientos		5 / 5
Largo/Ancho/Alto <sup>1)</sup> (vacío)	mm	4329 / 1765 / 1421
Distancia entre ejes	mm	2690
Vía adelante/atrás	mm	1535 / 1569
Distancia al suelo	mm	140
Radio de giro	m	10,9
Capacidad del depósito	Aprox. l	52
Aceite del motor <sup>2)</sup>	l	4,25
Peso en orden de marcha según DIN/UE	kg	1305 / 1380 (1320 / 1395)
Carga útil según DIN	kg	565
Peso total máximo	kg	1870 (1885)
Carga máx. ejes del./post.	kg	865 / 1090
Peso remolcable (12%) con freno / sin freno	kg	1300 / 650
Carga techo / carga apoyo	kg	75 / 75
Volumen del maletero	l	360 – 1200
Resistencia aerodinámica	cx x A	0,31 x 2,14
<b>Motor</b>		
Tipo / cant. cilindros/válvulas		L / 3 / 4
Tecnología de los motores		Tecnología BMW TwinPower Turbo: Turbo, inyección directa High Precision Injection, control variable de las válvulas (VALVETRONIC), control variable de los árboles de levas doble VANOS
Cilindrada real	cc	1499
Carrera / Diámetro	mm	94,6 / 82,0
Compresión	:1	11,0
Combustible		mín. ROZ 91
Potencia	kW/CV	100 / 136
a revoluciones	rpm	4400
Par motor	Nm	220
a revoluciones	rpm	1250 – 4300
<b>Sistema eléctrico</b>		
Batería / Lugar de montaje	Ah/-	90 / Maletero
Alternador	A / W	180 / 2520
<b>Dinamismo y seguridad</b>		
Suspensión delantera		Eje de doble articulación, tirantes y patas telescópicas, de aluminio
Suspensión trasera		Eje de cinco brazos de acero ligero, con doble apoyo elástico
Frenos delanteros		Frenos de disco con pinza flotante de un bombín
Frenos traseros		Frenos de disco con pinza flotante de un bombín
Sistemas de estabilización		De serie: DSC incl. ABS, ASC y DTC (control dinámico de la tracción), asistencia de frenado en curvas CBC, control dinámico de los frenos DBC, función de secado de discos y pastillas, compensación de fading, asistente para arrancar cuesta arriba.
Equipamiento de seguridad		De serie: airbags para el conductor y su acompañante, airbags laterales para el conductor y su acompañante, airbags para las cabezas adelante y atrás, cinturones automáticos de tres puntos de anclaje en todos los asientos, los delanteros con sensores y limitadores de tensión, sensores de impactos, indicador de la presión de los neumáticos
Dirección		Dirección asistida electromecánica (EPS), opcional: Servotronic, dirección deportiva variable
Relación total de la dirección	:1	15,0
Neumáticos adelante/atrás		195/55 R16 87H
Llantas adelante/atrás		6,5J x 16 acero

**BMW 118i de 5 puertas**

**Caja de cambios**

Tipo de caja de cambios		Manual de 6 marchas (caja Steptronic de 8 marchas)
Relación de las marchas I	:1	4,552 (4,714)
II	:1	2,548 (3,143)
III	:1	1,659 (2,106)
IV	:1	1,230 (1,667)
V	:1	1,000 (1,285)
VI	:1	0,830 (1,000)
VII	:1	- (0,839)
VIII	:1	- (0,667)
R	:1	4,138 (3,295)
Relación del diferencial	:1	2,813 (3,077)

**Prestaciones**

Relación peso/potencia (DIN)	kg/kW	13,1 (13,2)
Relación potencia/cilindrada	kW/l	66,7
Aceleración 0-100 km/h	s	8,5 (8,7)
en 5ta 80-120 km/h	s	10,6 (-)
Velocidad máxima	km/h	210 (210)

**BMW EfficientDynamics**

Medidas de serie de BMW EfficientDynamics	Recuperación de la energía de frenado con indicación de recuperación, dirección asistida electromecánica, función Auto Start Stop, indicador del punto óptimo para el cambio de marchas, modo ECO PRO con conducción en modo de propulsión por inercia (caja automática), utilización inteligente de materiales ligeros, propiedades aerodinámicas optimizadas, grupos secundarios de activación únicamente si es necesario, bomba de aceite controlada por mapa característico, diferencial posterior con función de calentamiento óptimo, neumáticos de menor resistencia de rodadura
---	---

**Consumo según ciclo UE 3)**

Con neumáticos de serie, con llantas 7J x 16 y neumáticos 205/55 R16, así como con neumáticos de invierno		
Ciclo urbano	l/100 km	6,2 (5,9)
Ciclo interurbano	l/100 km	4,3 (4,2)
Total	l/100 km	5,0 (4,8)
CO <sub>2</sub>	g/km	116 (112)
Con llantas 7J x 17 y neumáticos 205/50 R17, con llantas 7,5J x 17 y neumáticos 225/45 R 17, con llantas 7,5J x 17 adelante, 8J x 17 atrás y neumáticos 225/45 R17 adelante, 245/40 R17 atrás		
Ciclo urbano	l/100 km	6,5 (6,3)
Ciclo interurbano	l/100 km	4,5 (4,5)
Total	l/100 km	5,3 (5,1)
CO <sub>2</sub>	g/km	123 (119)
Con llantas 7,5J x 18 adelante, 8J x 18 atrás y neumáticos 225/40 R18 adelante, 245/35 R18 atrás		
Ciclo urbano	l/100 km	6,7 (6,4)
Ciclo interurbano	l/100 km	4,7 (4,6)
Total	l/100 km	5,4 (5,2)
CO <sub>2</sub>	g/km	126 (122)
Clasificación según emisiones		EU6

**Clasificación del seguro**

KH/VK/TK	16 / 20 / 20
----------	--------------

Datos técnicos válidos en mercados ACEA / Datos relevantes para la matriculación, en parte únicamente válidos en Alemania (pesos)  
Valores entre paréntesis: caja de cambios automática

<sup>1)</sup> Altura con antena en el techo: 1.440 mm

<sup>2)</sup> Cantidad de aceite de recambio

<sup>3)</sup> Valores de consumo de combustible y de CO<sub>2</sub> según dimensiones de los neumáticos

		BMW 120i de 5 puertas	BMW 125i de 5 puertas
<b>Carrocería</b>			
Cantidad puertas/asientos		5 / 5	5 / 5
Largo/Ancho/Alto <sup>1)</sup> (vacío)	mm	4329 / 1765 / 1421	4329 / 1765 / 1421
Distancia entre ejes	mm	2690	2690
Vía adelante/atrás	mm	1535 / 1569	1521 / 1556
Distancia al suelo	mm	140	140
Radio de giro	m	10,9	10,9
Capacidad del depósito	Aprox. l	52	52
Aceite del motor <sup>2)</sup>	l	5,25	5,25
Peso en orden de marcha según DIN/UE	kg	1370 / 1445 (1380 / 1455)	1400 / 1475
Carga útil según DIN	kg	565	565
Peso total máximo	kg	1930 (1940)	1965
Carga máx. ejes del./post.	kg	920 / 1090	920 / 1100
Peso remolcable (12%) con freno / sin freno	kg	1500 / 670	1500 / 680
Carga techo / carga apoyo	kg	75 / 75	75 / 75
Volumen del maletero	L	360 – 1200	360 – 1200
Resistencia aerodinámica	cx x A	0,31 x 2,14	0,32 x 2,14
<b>Motor</b>			
Tipo / cant. cilindros/válvulas		L / 4 / 4	L / 4 / 4
Tecnología de los motores		Tecnología BMW TwinPower Turbo tipo Twin-Scroll, inyección directa de gasolina High Precision Injection, regulación plenamente variable de las válvulas VALVETRONIC, regulación plenamente variable de los árboles de levas doble-VANOS	
Cilindrada real	cc	1998	1998
Carrera / Diámetro	mm	94,6 / 82,0	94,6 / 82,0
Compresión	:1	11,0	10,2
Combustible		min. ROZ 91	min. ROZ 91
Potencia	kW/CV	135 / 184	165 / 224
a revoluciones	rpm	5000	5200
Par motor	Nm	290	310
a revoluciones	rpm	1350 – 4250	1400 – 5000
<b>Sistema eléctrico</b>			
Batería / Lugar de montaje	Ah/-	80 / Maletero	80 / Maletero
<b>Dinamismo y seguridad</b>			
Suspensión delantera		Eje de doble articulación, tirantes y patas telescópicas, de aluminio	
Suspensión trasera		Eje de cinco brazos de acero ligero, con doble apoyo elástico	
Frenos delanteros		Frenos de disco con pinza flotante de un bombín	
Frenos traseros		Frenos de disco con pinza flotante de un bombín	
Sistemas de estabilización		De serie: DSC incl. ABS, ASC y DTC (control dinámico de la tracción), asistencia de frenado en curvas CBC, control dinámico de los frenos DBC, función de secado de discos y pastillas, compensación de fading, asistente para arrancar cuesta arriba.	
Equipamiento de seguridad		De serie: airbags para el conductor y su acompañante, airbags laterales para el conductor y su acompañante, airbags para las cabezas adelante y atrás, cinturones automáticos de tres puntos de anclaje en todos los asientos, los delanteros con sensores y limitadores de tensión, sensores de impactos, indicador de la presión de los neumáticos	
Dirección		Dirección asistida electromecánica (EPS), opcional: Servotronic, dirección deportiva variable	
Relación total de la dirección	:1	15,0	15,0
Neumáticos adelante/atrás		195/55 R16 87W	205/50 R17 91V
Llantas adelante/atrás		6,5J x 16 acero	7J x 17 al. ligera

		<b>BMW 120i de 5 puertas</b>	<b>BMW 125i de 5 puertas</b>
<b>Caja de cambios</b>			
Tipo de caja de cambios		Manual, de 6 marchas. (Opcional: caja Steptronic de 8 marchas)	Steptronic de 8 marchas
Relación de las marchas <sup>1</sup>	:1	4,002 (5,000)	5,000
II	:1	2,130 (3,200)	3,200
III	:1	1,396 (2,143)	2,143
IV	:1	1,000 (1,720)	1,720
V	:1	0,781 (1,314)	1,314
VI	:1	0,668 (1,000)	1,000
VII	:1	- (0,822)	0,822
VIII	:1	- (0,640)	0,640
R	:1	3,647 (3,456)	3,456
Relación del diferencial	:1	3,385 (2,813)	2,813
<b>Prestaciones</b>			
Relación peso/potencia (DIN)	kg/kW	10,1 (10,2)	8,5
Relación potencia/cilindrada	kW/l	67,6	82,6
Aceleración 0-100 km/h	s	7,1 (7,1)	6,1
en 5ta 80-120 km/h	s	8,5 (-)	-
Velocidad máxima	km/h	230 (225)	243
<b>BMW EfficientDynamics</b>			
Medidas de serie de BMW EfficientDynamics	Recuperación de la energía de frenado con indicación de recuperación, dirección asistida electromecánica, función Auto Start Stop, indicador del punto óptimo para el cambio de marchas, modo ECO PRO con conducción en modo de propulsión por inercia (caja automática), utilización inteligente de materiales ligeros, propiedades aerodinámicas optimizadas, grupos secundarios de activación únicamente si es necesario, bomba de aceite controlada por mapa característico, diferencial posterior con función de calentamiento óptimo, neumáticos de menor resistencia de rodadura		
<b>Consumo según ciclo UE 3)</b>			
Con neumáticos de serie: Llantas 6,5J x 16, neumáticos 195/55 R16 (BMW 120i), Llantas 7J x 17, neumáticos 205/50 R17 (BMW 125i)			
Ciclo urbano	l/100 km	7,6 (7,0)	7,2
Ciclo interurbano	l/100 km	4,7 (4,7)	4,9
Total	l/100 km	5,7 (5,5)	5,7
CO <sub>2</sub>	g/km	131 (126)	130
Con llantas 7J x 17 y neumáticos 205/50 R17 (BMW 120i), con llantas 7,5J x 17 y neumáticos 225/45 R 17, con llantas 7,5J x 17 adelante, 8J x 17 atrás y neumáticos 225/45 R17 adelante, 245/40 R17 atrás			
Ciclo urbano	l/100 km	8,0 (7,4)	7,4
Ciclo interurbano	l/100 km	4,9 (4,9)	5,0
Total	l/100 km	6,0 (5,8)	5,9
CO <sub>2</sub>	g/km	138 (133)	134
Con llantas 7,5J x 18 adelante, 8J x 18 atrás y neumáticos 225/40 R18 adelante, 245/35 R18 atrás y con neumáticos de invierno			
Ciclo urbano	l/100 km	8,1 (7,4)	7,4
Ciclo interurbano	l/100 km	5,0 (5,0)	5,0
Total	l/100 km	6,1 (5,9)	5,9
CO <sub>2</sub>	g/km	140 (135)	134
Clasificación según emisiones		EU6	EU6
<b>Clasificación del seguro</b>			
KH/VK/TK		17 / 22 / 21	17 / 25 / 23

Datos técnicos válidos en mercados ACEA / Datos relevantes para la matriculación, en parte únicamente válidos en Alemania (pesos)  
 BMW 120i: Valores entre paréntesis: caja de cambios automática

<sup>1)</sup> Altura con antena en el techo

<sup>2)</sup> Cantidad de aceite de recambio

<sup>3)</sup> Valores de consumo de combustible y de CO<sub>2</sub> según dimensiones de los neumáticos



# BMW Serie 1 de 5 puertas. M140i.

<b>BMW M140i de 5 puertas</b>		
<b>Carrocería</b>		
Cantidad puertas/asientos		5 / 5
Largo/Ancho/Alto (vacío)	mm	4324 / 1765 / 1411
Distancia entre ejes	mm	2690
Vía adelante/atrás	mm	1516 / 1534
Distancia al suelo	mm	130
Radio de giro	m	10,9
Capacidad del depósito	Aprox. l	52
Aceite del motor <sup>2)</sup>	l	6,5
Peso en orden de marcha según DIN/UE	kg	1450 / 1525 (1475 / 1550)
Carga útil según DIN	kg	565
Peso total máximo	kg	2015 (2040)
Carga máx. ejes del./post.	kg	970 / 1120
Peso remolcable (12%) con freno / sin freno	kg	- / -
Carga techo / carga apoyo	kg	75 / -
Volumen del maletero	L	360 - 1200
Resistencia aerodinámica	cx x A	0,34 x 2,14
<b>Motor</b>		
Tipo / cant. cilindros/válvulas		L / 6 / 4
Tecnología de los motores		Tecnología M Performance TwinPower Turbo con turbo tipo Twin-Scroll, inyección directa de gasolina High Precision Injection, regulación plenamente variable de las válvulas VALVETRONIC, regulación plenamente variable de los árboles de levas doble-VANOS
Cilindrada real	cc	2998
Carrera / Diámetro	mm	94,6 / 82,0
Compresión	:1	11,0
Combustible		min. ROZ 91
Potencia	kW/CV	250 / 340
a revoluciones	rpm	5500
Par motor	Nm	500
a revoluciones	rpm	1520 - 4500
<b>Sistema eléctrico</b>		
Batería / Lugar de montaje	Ah/-	80 / Maletero
<b>Dinamismo y seguridad</b>		
Suspensión delantera		Eje de aluminio de doble articulación, montantes telescópicos y tirante; elastocinemática específica de M
Suspensión trasera		Eje de cinco brazos de acero ligero, con doble apoyo elástico
Frenos delanteros		Frenos de disco con mordazas fijas de cuatro bombines
Frenos traseros		Frenos de disco con mordaza fija de dos bombines
Sistemas de estabilización		De serie: DSC incl. ABS, ASC y DTC (control dinámico de la tracción), asistencia de frenado en curvas CBC, control dinámico de los frenos DBC, función de secado de discos y pastillas, compensación de fading, asistente para arrancar cuesta arriba.
Equipamiento de seguridad		De serie: airbags para el conductor y su acompañante, airbags laterales para el conductor y su acompañante, airbags para las cabezas adelante y atrás, cinturones automáticos de tres puntos de anclaje en todos los asientos, delanteros con sensores y limitadores de tensión, sensores de impactos, indicador de la presión de los neumáticos
Dirección		Dirección asistida electromecánica (EPS), dirección deportiva variable
Relación total de la dirección	:1	14,5
Neumáticos adelante/atrás		225/40 R18 88Y/ 245/35 R 18 92Y XL
Llantas adelante/atrás		7,5J x 18 LM / 8J x 18 LM

**BMW M140i de 5 puertas**

**Caja de cambios**

Tipo de caja de cambios	Manual, de 6 marchas. (Opcional: caja deportiva Steptronic de 8 marchas)	
Relación de las marchas I	:1	4,110 (5,000)
II	:1	2,315 (3,200)
III	:1	1,542 (2,143)
IV	:1	1,179 (1,720)
V	:1	1,000 (1,314)
VI	:1	0,846 (1,000)
VII	:1	- (0,822)
VIII	:1	- (0,640)
R	:1	3,727 (3,456)
Relación del diferencial	:1	3,077 (2,813)

**Prestaciones**

Relación peso/potencia (DIN)	kg/kW	5,8 (5,9)
Relación potencia/cilindrada	kW/l	83,4
Aceleración 0-100 km/h	s	4,8 (4,6)
en 5ta 80-120 km/h	s	4,8 (-)
Velocidad máxima	km/h	250 (250)

**BMW EfficientDynamics**

Medidas de serie de BMW EfficientDynamics	Recuperación de la energía de frenado con indicación de recuperación, dirección asistida electromecánica, función Auto Start Stop, indicador del punto óptimo para el cambio de marchas, modo ECO PRO con conducción en modo de propulsión por inercia (caja automática), utilización inteligente de materiales ligeros, propiedades aerodinámicas optimizadas, grupos secundarios de activación únicamente si es necesario, bomba de aceite controlada por mapa característico, diferencial posterior con función de calentamiento óptimo, neumáticos de menor resistencia de rodadura
---	---

**Consumo según ciclo UE**

Ciclo urbano	l/100 km	10,6 (9,4)
Ciclo interurbano	l/100 km	6,2 (5,8)
Total	l/100 km	7,8 (7,1)
CO <sub>2</sub>	g/km	179 (163)
Clasificación según emisiones		EU6

**Clasificación del seguro**

KH/VK/TK	19 / 27 / 23
----------	--------------

Datos técnicos válidos en mercados ACEA / Datos relevantes para la matriculación, en parte únicamente válidos en Alemania (pesos)  
Valores entre paréntesis: caja de cambios automática

<sup>1)</sup> Altura con antena en el techo  
<sup>2)</sup> Cantidad de aceite de recambio

# BMW Serie 1 de 5 puertas. M140i xDrive.

## BMW M140i xDrive de 5 puertas

### Carrocería

Cantidad puertas/asientos		5 / 5
Largo/Ancho/Alto (vacío)	mm	4324 / 1765 / 1411
Distancia entre ejes	mm	2690
Vía adelante/atrás	mm	1516 / 1534
Distancia al suelo	mm	130
Radio de giro	m	11,3
Capacidad del depósito	Aprox. l	52
Aceite del motor <sup>2)</sup>	l	6,5
Peso en orden de marcha según DIN/UE	kg	1540 / 1615
Carga útil según DIN	kg	550
Peso total máximo	kg	2090
Carga máx. ejes del./post.	kg	1040 / 1120
Peso remolcable (12%) con freno / sin freno	kg	- / -
Carga techo / carga apoyo	kg	75 / -
Volumen del maletero	L	360 - 1200
Resistencia aerodinámica	cx x A	0,35 x 2,14

### Motor

Tipo / cant. cilindros/válvulas		L / 6 / 4
Tecnología de los motores		Tecnología M Performance TwinPower Turbo con turbo tipo Twin-Scroll, inyección directa de gasolina High Precision Injection, regulación plenamente variable de las válvulas VALVETRONIC, regulación plenamente variable de los árboles de levas doble-VANOS
Cilindrada real	cc	2998
Carrera / Diámetro	mm	94,6 / 82,0
Compresión	:1	11,0
Combustible		mín. ROZ 91
Potencia	kW/CV	250 / 340
a revoluciones	rpm	5500
Par motor	Nm	500
a revoluciones	rpm	1520 - 4500

### Sistema eléctrico

Batería / Lugar de montaje	Ah/-	80 / Maletero
----------------------------	------	---------------

### Dinamismo y seguridad

Suspensión delantera		Eje de aluminio de doble articulación, montantes telescópicos y tirante; elastocinemática específica de M
Suspensión trasera		Eje de cinco brazos de acero ligero, con doble apoyo elástico
Frenos delanteros		Frenos de disco con mordazas fijas de cuatro bombines
Frenos traseros		Frenos de disco con mordaza fija de dos bombines
Sistemas de estabilización		De serie: DSC incl. ABS, ASC y DTC (control dinámico de la tracción), asistencia de frenado en curvas CBC, control dinámico de los frenos DBC, función de secado de discos y pastillas, compensación de fading, asistente para arrancar cuesta arriba. Integración de xDrive en la red del Integrated Chassis Management (ICM).
Equipamiento de seguridad		De serie: airbags para el conductor y su acompañante, airbags laterales para el conductor y su acompañante, airbags para las cabezas adelante y atrás, cinturones automáticos de tres puntos de anclaje en todos los asientos, los delanteros con sensores y limitadores de tensión, sensores de impactos, indicador de la presión de los neumáticos
Dirección		Dirección asistida electromecánica (EPS), dirección deportiva variable
Relación total de la dirección	:1	14,6
Neumáticos adelante/atrás		225/40 R18 88Y/ 245/35 R 18 92Y XL
Llantas adelante/atrás		7,5J x 18 LM / 8J x 18 LM

**BMW M140i xDrive de 5 puertas**

**Caja de cambios**

Tipo de caja de cambios		Caja deportiva Steptronic de 8 marchas
Relación de las marchas I	:1	5,000
II	:1	3,200
III	:1	2,143
IV	:1	1,720
V	:1	1,314
VI	:1	1,000
VII	:1	0,822
VIII	:1	0,640
R	:1	3,456
Relación del diferencial	:1	2,813

**Prestaciones**

Relación peso/potencia (DIN)	kg/kW	6,2
Relación potencia/cilindrada	kW/l	83,4
Aceleración 0-100 km/h	s	4,4
en 5ta 80-120 km/h	s	-
Velocidad máxima	km/h	250

**BMW EfficientDynamics**

Medidas de serie de BMW EfficientDynamics	Recuperación de la energía de frenado con indicación de recuperación, dirección asistida electromecánica, función Auto Start Stop, „modo ECO PRO con conducción en modo de propulsión por inercia (caja automática), utilización inteligente de materiales ligeros, propiedades aerodinámicas optimizadas, grupos secundarios de activación únicamente si es necesario, bomba de aceite controlada por mapa característico, diferencial posterior con función de calentamiento óptimo, neumáticos de menor resistencia de rodadura
---	--

**Consumo según ciclo UE**

Ciclo urbano	l/100 km	9,8
Ciclo interurbano	l/100 km	6,0
Total	l/100 km	7,4
CO <sub>2</sub>	g/km	169
Clasificación según emisiones		EU6

**Clasificación del seguro**

KH/VK/TK	19 / 27 / 23
----------	--------------

Datos técnicos válidos en mercados ACEA / Datos relevantes para la matriculación, en parte únicamente válidos en Alemania (pesos)

<sup>1)</sup> Altura con antena en el techo  
<sup>2)</sup> Cantidad de aceite de recambio

# BMW Serie 1 de 5 puertas. 116d.

## BMW 116d de 5 puertas

### Carrocería

Cantidad puertas/asientos		5 / 5
Largo/Ancho/Alto <sup>1)</sup> (vacío)	mm	4329 / 1765 / 1421
Distancia entre ejes	mm	2690
Vía adelante/atrás	mm	1535 / 1569
Distancia al suelo	mm	140
Radio de giro	m	10,9
Capacidad del depósito	Aprox. l	52
Sistema de refr. incl. calef.	l	7,0
Aceite del motor <sup>2)</sup>	l	4,4
Peso en orden de marcha según DIN/UE	kg	1320 / 1395 (1350 / 1425)
Carga útil según DIN	kg	565
Peso total máximo	kg	1885 (1915)
Carga máx. ejes del./post.	kg	885 / 1090
Peso remolcable (12%) con freno / sin freno	kg	1500 / 690
Carga techo / carga apoyo	kg	75 / 75
Volumen del maletero	l	360 – 1200
Resistencia aerodinámica	cx x A	0,30 x 2,14

### Motor

Tipo / cant. cilindros/válvulas		L / 3 / 4
Tecnología de los motores		Tecnología BMW TwinPower Turbo: turbo con geometría de admisión variable, inyección directa por conducto común con inyectores de electroválvulas (presión máxima de inyección: 2.000 bar)
Cilindrada real	cc	1496
Carrera / Diámetro	mm	90,0 / 84,0
Compresión	:1	16,5
Combustible		Diésel
Potencia	kW/CV	85 / 116
a revoluciones	rpm	4000
Par motor	Nm	270
a revoluciones	rpm	1750 – 2250

### Sistema eléctrico

Batería / Lugar de montaje	Ah/-	90 / Maletero
Alternador	A / W	180 / 2520

### Dinamismo y seguridad

Suspensión delantera	Eje de doble articulación, tirantes y patas telescópicas, de aluminio
Suspensión trasera	Eje de cinco brazos de acero ligero, con doble apoyo elástico
Frenos delanteros	Frenos de disco con pinza flotante de un bombín
Frenos traseros	Frenos de disco con pinza flotante de un bombín
Sistemas de estabilización	De serie: DSC incl. ABS, ASC y DTC (control dinámico de la tracción), asistencia de frenado en curvas CBC, control dinámico de los frenos DBC, función de secado de discos y pastillas, compensación de fading, asistente para arrancar cuesta arriba.
Equipamiento de seguridad	De serie: airbags para el conductor y su acompañante, airbags laterales para el conductor y su acompañante, airbags para las cabezas adelante y atrás, cinturones automáticos de tres puntos de anclaje en todos los asientos, los delanteros con tensores y limitadores de tensión, sensores de impactos, indicador de la presión de los neumáticos
Dirección	Dirección asistida electromecánica (EPS), opcional: Servotronic, dirección deportiva variable
Relación total de la dirección	:1 15,0
Neumáticos adelante/atrás	195/55 R16 87H
Llantas adelante/atrás	6,5J x 16 acero

**BMW 116d de 5 puertas**

**Caja de cambios**

Tipo de caja de cambios Manual de 6 marchas. (Opcional: caja Steptronic de 8 marchas)

Relación de las marchas I	:1	4,002 (4,714)
II	:1	2,109 (3,143)
III	:1	1,380 (2,106)
IV	:1	1,000 (1,667)
V	:1	0,781 (1,285)
VI	:1	0,603 (1,000)
VII	:1	- (0,839)
VIII	:1	- (0,667)
R	:1	3,647 (3,295)
Relación del diferencial	:1	3,077 (2,647)

**Prestaciones**

Relación peso/potencia (DIN)	kg/kW	15,5 (15,9)
Relación potencia/cilindrada	kW/l	56,8
Aceleración 0-100 km/h	s	10,3 (10,3)
en 5ta 80-120 km/h	s	11,7
Velocidad máxima	km/h	200 (200)

**BMW EfficientDynamics**

Medidas de serie de BMW EfficientDynamics

Recuperación de la energía de frenado con indicación de recuperación, dirección asistida electromecánica, función Auto Start Stop, indicador del punto óptimo para el cambio de marchas, modo ECO PRO con conducción en modo de propulsión por inercia (caja automática), utilización inteligente de materiales ligeros, propiedades aerodinámicas optimizadas, grupos secundarios de activación únicamente si es necesario, bomba de aceite controlada por mapa característico, diferencial posterior con función de calentamiento óptimo, neumáticos de menor resistencia de rodadura

**Consumo según ciclo UE 3)**

Con neumáticos de serie, con llantas 7J x 16 y neumáticos 205/55 R16, así como con neumáticos de invierno

Ciclo urbano	l/100 km	4,3 (4,1)
Ciclo interurbano	l/100 km	3,3 (3,4)
Total	l/100 km	3,7 (3,6)
CO <sub>2</sub>	g/km	97 (96)

Con llantas 7J x 17 y neumáticos 205/50 R17, con llantas 7,5J x 17 y neumáticos 225/45 R 17, con llantas 7,5J x 17 adelante, 8J x 17 atrás y neumáticos 225/45 R17 adelante, 245/40 R17 atrás

Ciclo urbano	l/100 km	4,7 (4,4)
Ciclo interurbano	l/100 km	3,6 (3,6)
Total	l/100 km	4,0 (3,9)
CO <sub>2</sub>	g/km	104 (103)

Con llantas 7,5J x 18 adelante, 8J x 18 atrás y neumáticos 225/40 R18 adelante, 245/35 R18 atrás

Ciclo urbano	l/100 km	4,8 (4,6)
Ciclo interurbano	l/100 km	3,7 (3,8)
Total	l/100 km	4,1 (4,1)
CO <sub>2</sub>	g/km	107 (107)

Clasificación según emisiones

EU6

**Clasificación del seguro**

KH/VK/TK

18 / 21 / 24

Datos técnicos válidos en mercados ACEA / Datos relevantes para la matriculación, en parte únicamente válidos en Alemania (pesos)  
Valores entre paréntesis: caja de cambios automática

<sup>1)</sup> Altura con antena en el techo: 1.440 milímetros.

<sup>2)</sup> Cantidad de aceite de recambio

<sup>3)</sup> aiores de consumo de combustible y de CO<sub>2</sub> según dimensiones de los neumáticos

# BMW Serie 1 de 5 puertas. 116d EfficientDynamics Edition.

<b>BMW 116d EfficientDynamics Edition de 5 puertas</b>		
<b>Carrocería</b>		
Cantidad puertas/asientos		5 / 5
Largo/Ancho/Alto <sup>1)</sup> (vacío)	mm	4329 / 1765 / 1413
Distancia entre ejes	mm	2690
Vía adelante/atrás	mm	1523 / 1558
Distancia al suelo	mm	132
Radio de giro	m	10,9
Capacidad del depósito	Aprox. l	52
Sistema de refr. incl. calef.	l	7,0
Aceite del motor <sup>2)</sup>	l	4,4
Peso en orden de marcha según DIN/UE	kg	1320 / 1395
Carga útil según DIN	kg	565
Peso total máximo	kg	1885
Carga máx. ejes del./post.	kg	855 / 1090
Peso remolcable (12%) con freno / sin freno	kg	- / -
Carga techo / carga apoyo	kg	75 / -
Volumen del maletero	l	360 - 1200
Resistencia aerodinámica	cx x A	0,29 x 2,14
<b>Motor</b>		
Tipo / cant. cilindros/válvulas		L / 3 / 4
Tecnología de los motores	Tecnología BMW TwinPower Turbo: turbo con geometría de admisión variable, inyección directa por conducto común con inyectores de electroválvulas (presión máxima de inyección: 2.000 bar)	
Cilindrada real	cc	1496
Carrera / Diámetro	mm	90,0 / 84,0
Compresión	:1	16,5
Combustible		Diésel
Potencia	kW/CV	85 / 116
a revoluciones	rpm	4000
Par motor	Nm	270
a revoluciones	rpm	1750 - 2250
<b>Sistema eléctrico</b>		
Batería / Lugar de montaje	Ah/-	90 / Maletero
Alternador	A / W	180 / 2520
<b>Dinamismo y seguridad</b>		
Suspensión delantera	Eje de doble articulación, tirantes y patas telescópicas, de aluminio	
Suspensión trasera	Eje de cinco brazos de acero ligero, con doble apoyo elástico	
Frenos delanteros	Frenos de disco con pinza flotante de un bombín	
Frenos traseros	Frenos de disco con pinza flotante de un bombín	
Sistemas de estabilización	De serie: DSC incl. ABS, ASC y DTC (control dinámico de la tracción), asistencia de frenado en curvas CBC, control dinámico de los frenos DBC, función de secado de discos y pastillas, compensación de fading, asistente para arrancar cuesta arriba.	
Equipamiento de seguridad	De serie: airbags para el conductor y su acompañante, airbags laterales para el conductor y su acompañante, airbags para las cabezas adelante y atrás, cinturones automáticos de tres puntos de anclaje en todos los asientos, los delanteros con tensores y limitadores de tensión, sensores de impactos, indicador de la presión de los neumáticos	
Dirección	Dirección asistida electromecánica (EPS), opcional: Servotronic, dirección deportiva variable	
Relación total de la dirección	:1	15,0
Neumáticos adelante/atrás		205/55 R16 91V
Llantas adelante/atrás		7J x 16 acero

**BMW 116d EfficientDynamics Edition de 5 puertas**

**Caja de cambios**

Tipo de caja de cambios		Manual de 6 marchas
Relación de las marchas I	:1	4,002
II	:1	2,109
III	:1	1,38
IV	:1	1,000
V	:1	0,781
VI	:1	0,603
R	:1	3,647
Relación del diferencial	:1	2,929

**Prestaciones**

Relación peso/potencia (DIN)	kg/kW	15,5
Relación potencia/cilindrada	kW/l	56,8
Aceleración 0-100 km/h	s	10,4
en 5ta 80-120 km/h	s	12,9
Velocidad máxima	km/h	195

**BMW EfficientDynamics**

Medidas de serie de BMW EfficientDynamics	Recuperación de la energía de frenado con indicación de recuperación, dirección asistida electromecánica, función Auto Start Stop, indicador del punto óptimo para el cambio de marchas, modo ECO PRO, utilización inteligente de materiales ligeros, propiedades aerodinámicas optimizadas, activación automática de las tapas de las entradas de aire, grupos secundarios de activación únicamente si es necesario, bomba de aceite controlada por mapa característico, diferencial posterior con función de calentamiento óptimo, neumáticos de menor resistencia de rodadura
---	--

**Consumo según ciclo UE 3)**

Con neumáticos de serie		
Ciclo urbano	l/100 km	3,9
Ciclo interurbano	l/100 km	3,1
Total	l/100 km	3,4
CO <sub>2</sub>	g/km	89
Con llantas 7J x 17 y neumáticos 205/50 R17, con llantas 7,5J x 17 y neumáticos 225/45 R 17, con llantas 7,5J x 17 adelante, 8J x 17 atrás y neumáticos 225/45 R17 adelante, 245/40 R17 atrás y con neumáticos de invierno		
Ciclo urbano	l/100 km	4,3
Ciclo interurbano	l/100 km	3,4
Total	l/100 km	3,7
CO <sub>2</sub>	g/km	98
Con llantas 7,5J x 18 adelante, 8J x 18 atrás y neumáticos 225/40 R18 adelante, 245/35 R18 atrás		
Ciclo urbano	l/100 km	4,4
Ciclo interurbano	l/100 km	3,5
Total	l/100 km	3,8
CO <sub>2</sub>	g/km	101
Clasificación según emisiones		EU6

**Clasificación del seguro**

KH/VK/TK	18 / 21 / 24
----------	--------------

Datos técnicos válidos en mercados ACEA / Datos relevantes para la matriculación, en parte únicamente válidos en Alemania (pesos)

<sup>1)</sup> Altura con antena en el techo: 1432 milímetros.

<sup>2)</sup> Cantidad de aceite de recambio

<sup>3)</sup> Valores de consumo de combustible y de CO<sub>2</sub> según dimensiones de los neumáticos



# BMW Serie 1 de 5 puertas. 118d, 118d xDrive.

		<b>BMW 118d de 5 puertas</b>	<b>BMW 118d xDrive de 5 puertas</b>
<b>Carrocería</b>			
Cantidad puertas/asientos		5 / 5	5 / 5
Largo/Ancho/Alto <sup>1)</sup> (vacío)	mm	4329 / 1765 / 1421	4329 / 1765 / 1421
Distancia entre ejes	mm	2690	2690
Vía adelante/atrás	mm	1535 / 1569	1522 / 1556
Distancia al suelo	mm	140	140
Radio de giro	m	10,9	11,3
Capacidad del depósito	Aprox. l	52	52
Sistema de refr. incl. calef.	l	7,0	7,0
Aceite del motor <sup>2)</sup>	l	5,0	5,0
Peso en orden de marcha según DIN/UE	kg	1350 / 1425 (1375 / 1450)	1430 / 1505
Carga útil según DIN	kg	565	550
Peso total máximo	kg	1915 (1940)	1975
Carga máx. ejes del./post.	kg	900 / 1090	940 / 1090
Peso remolcable (12%) con freno / sin freno	kg	1500 / 690	1500 / 710
Carga techo / carga apoyo	kg	75 / 75	75 / 75
Volumen del maletero	l	360 – 1200	360 – 1200
Resistencia aerodinámica	cx x A	0,30 x 2,14	0,31 x 2,14
<b>Motor</b>			
Tipo / cant. cilindros/válvulas		L / 4 / 4	L / 4 / 4
Tecnología de los motores		Tecnología BMW TwinPower Turbo: turbo con geometría de admisión variable, inyección directa por conducto común con inyectores de electroválvulas (presión máxima de inyección: 2.000 bar)	
Cilindrada real	cc	1995	1995
Carrera / Diámetro	mm	90,0 / 84,0	90,0 / 84,0
Compresión	:1	16,5	16,5
Combustible		Diésel	Diésel
Potencia	kW/CV	110 / 150	110 / 150
a revoluciones	rpm	4000	4000
Par motor	Nm	320	320
a revoluciones	rpm	1500 – 3000	1500 – 3000
<b>Sistema eléctrico</b>			
Batería / Lugar de montaje	Ah/-	90 / Maletero	90 / Maletero
Alternador	A / W	150 / 2100	150 / 2100
<b>Dinamismo y seguridad</b>			
Suspensión delantera		Eje de doble articulación, tirantes y patas telescópicas, de aluminio	
Suspensión trasera		Eje de cinco brazos de acero ligero, con doble apoyo elástico	
Frenos delanteros		Frenos de disco con pinza flotante de un bombín	
Frenos traseros		Frenos de disco con pinza flotante de un bombín	
Sistemas de estabilización		De serie: DSC incl. ABS, ASC y DTC (control dinámico de la tracción), asistencia de frenado en curvas CBC, control dinámico de los frenos DBC, función de secado de discos y pastillas, compensación de fading, asistente para arrancar cuesta arriba. BMW 118d xDrive: inclusión del sistema de tracción total xDrive en la red Integrated Chassis Management (ICM).	
Equipamiento de seguridad		De serie: airbags para el conductor y su acompañante, airbags laterales para el conductor y su acompañante, airbags para las cabezas adelante y atrás, cinturones automáticos de tres puntos de anclaje en todos los asientos, los delanteros con sensores y limitadores de tensión, sensores de impactos, indicador de la presión de los neumáticos	
Dirección		Dirección asistida electromecánica (EPS), opcional: Servotronic, dirección deportiva variable	
Relación total de la dirección	:1	15,0	15,1
Neumáticos adelante/atrás		195/55 R16 87W	205/55 R16 91V
Llantas adelante/atrás		6,5J x 16 acero	7J x 16 acero

	<b>BMW 118d de 5 puertas</b>	<b>BMW 118d xDrive de 5 puertas</b>
--	------------------------------	-------------------------------------

**Caja de cambios**

Tipo de caja de cambios	Manual de 6 marchas. (Opcional: caja Steptronic de 8 marchas)	Manual de 6 marchas
Relación de las marchas I	:1 4,002 (5,000)	4,110
II	:1 2,109 (3,200)	2,248
III	:1 1,396 (2,143)	1,403
IV	:1 1,000 (1,720)	1,000
V	:1 0,781 (1,314)	0,802
VI	:1 0,668 (1,000)	0,659
VII	:1 - (0,822)	-
VIII	:1 - (0,640)	-
R	:1 3,647 (3,456)	3,727
Relación del diferencial	:1 3,077 (2,647)	3,154

**Prestaciones**

Relación peso/potencia (DIN)	kg/kW	12,3 (12,5)	13,0
Relación potencia/cilindrada	kW/l	55,1	55,1
Aceleración 0-100 km/h	s	8,3 (8,1)	8,4
en 5ta 80-120 km/h	s	9,2 (-)	9,5
Velocidad máxima	km/h	212 (212)	210

**BMW EfficientDynamics**

Medidas de serie de BMW EfficientDynamics	Recuperación de la energía de frenado con indicación de recuperación, dirección asistida electromecánica, función Auto Start Stop, indicador del punto óptimo para el cambio de marchas, modo ECO PRO con conducción en modo de propulsión por inercia (caja automática), utilización inteligente de materiales ligeros, propiedades aerodinámicas optimizadas, grupos secundarios de activación únicamente si es necesario, bomba de aceite controlada por mapa característico, diferencial posterior con función de calentamiento óptimo, caja diferencial de eficiencia y peso optimizados (BMW 118d xDrive), neumáticos de menor resistencia de rodadura
---	--

**Consumo según ciclo UE 3)**

Con neumáticos de serie			
Ciclo urbano	l/100 km	4,8 (4,5)	5,1
Ciclo interurbano	l/100 km	3,5 (3,4)	3,8
Total	l/100 km	4,0 (3,8)	4,3
CO <sub>2</sub>	g/km	104 (99)	113
Con llantas 7J x 16 y neumáticos 205/55 R16 (BMW 118d), con llantas 7J x 17 y neumáticos 205/50 R17, con llantas 7,5J x 17 y neumáticos 225/45 R 17 y con neumáticos de invierno, con llantas 7,5J x 17 adelante, 8J x 17 atrás y neumáticos 225/45 R17 adelante, 245/40 R17 atrás			
Ciclo urbano	l/100 km	5,0 (4,7)	5,4
Ciclo interurbano	l/100 km	3,6 (3,6)	4,0
Total	l/100 km	4,1 (4,0)	4,5
CO <sub>2</sub>	g/km	109 (105)	119
Con llantas 7,5J x 18 adelante, 8J x 18 atrás y neumáticos 225/40 R18 adelante, 245/35 R18 atrás			
Ciclo urbano	l/100 km	5,2 (4,9)	5,6
Ciclo interurbano	l/100 km	3,8 (3,8)	4,1
Total	l/100 km	4,3 (4,2)	4,7
CO <sub>2</sub>	g/km	114 (110)	123
Clasificación según emisiones		EU6	EU6

**Clasificación del seguro**

KH/VK/TK	18 / 21 / 24	18 / 21 / 24
----------	--------------	--------------

Datos técnicos válidos en mercados ACEA / Datos relevantes para la matriculación, en parte únicamente válidos en Alemania (pesos)  
 BMW 118d: Valores entre paréntesis: caja de cambios automática

<sup>1)</sup> Altura con antena en el techo: 1.440 milímetros.

<sup>2)</sup> Cantidad de aceite de recambio

<sup>3)</sup> Valores de consumo de combustible y de CO<sub>2</sub> según dimensiones de los neumáticos

# BMW Serie 1 de 5 puertas. 120d, 120d xDrive.

		<b>BMW 120d de 5 puertas</b>	<b>BMW 120d xDrive de 5 puertas</b>
<b>Carrocería</b>			
Cantidad puertas/asientos		5 / 5	5 / 5
Largo/Ancho/Alto <sup>1)</sup> (vacío)	mm	4329 / 1765 / 1421	4329 / 1765 / 1421
Distancia entre ejes	mm	2690	2690
Vía adelante/atrás	mm	1521 / 1556	1522 / 1556
Distancia al suelo	mm	140	140
Radio de giro	m	10,9	11,3
Capacidad del depósito	Aprox. l	52	52
Sistema de refr. incl. calef.	l	7,0	7,0
Aceite del motor <sup>2)</sup>	l	5,0	5,0
Peso en orden de marcha según DIN/UE	kg	1375 / 1450 (1390 / 1465)	1455 / 1530
Carga útil según DIN	kg	565	550
Peso total máximo	kg	1940 (1955)	2005
Carga máx. ejes del./post.	kg	900 / 1090	975 / 1090
Peso remolcable (12%) con freno / sin freno	kg	1500 / 710	1500 / 750
Carga techo / carga apoyo	kg	75 / 75	75 / 75
Volumen del maletero	l	360 – 1200	360 – 1200
Resistencia aerodinámica	c <sub>x</sub> x A	0,30 x 2,14	0,31 x 2,14
<b>Motor</b>			
Tipo / cant. cilindros/válvulas		L / 4 / 4	L / 4 / 4
Tecnología de los motores		Tecnología BMW TwinPower Turbo: turbo con geometría de admisión variable, inyección directa por conducto común con inyectores de electroválvulas (presión máxima de inyección: 2.000 bar)	
Cilindrada real	cc	1995	1995
Carrera / Diámetro	mm	90,0 / 84,0	90,0 / 84,0
Compresión	:1	16,5	16,5
Combustible		Diésel	Diésel
Potencia	kW/CV	140 / 190	140 / 190
a revoluciones	rpm	4000	4000
Par motor	Nm	400	400
a revoluciones	rpm	1750 – 2500	1750 – 2500
<b>Sistema eléctrico</b>			
Batería / Lugar de montaje	Ah/-	90 / Maletero	90 / Maletero
Alternador	A / W	150 / 2100	150 / 2100
<b>Dinamismo y seguridad</b>			
Suspensión delantera		Eje de doble articulación, tirantes y patas telescópicas, de aluminio	
Suspensión trasera		Eje de cinco brazos de acero ligero, con doble apoyo elástico	
Frenos delanteros		Frenos de disco con pinza flotante de un bombín	
Frenos traseros		Frenos de disco con pinza flotante de un bombín	
Sistemas de estabilización		De serie: DSC incl. ABS, ASC y DTC (control dinámico de la tracción), asistencia de frenado en curvas CBC, control dinámico de los frenos DBC, función de secado de discos y pastillas, compensación de fading, asistente para arrancar cuesta arriba. BMW 120d xDrive: inclusión del sistema de tracción total xDrive en la red Integrated Chassis Management (ICM).	
Equipamiento de seguridad		De serie: airbags para el conductor y su acompañante, airbags laterales para el conductor y su acompañante, airbags para las cabezas adelante y atrás, cinturones automáticos de tres puntos de anclaje en todos los asientos, los delanteros con sensores y limitadores de tensión, sensores de impactos, indicador de la presión de los neumáticos	
Dirección		Dirección asistida electromecánica (EPS), opcional: Servotronic, dirección deportiva variable	
Relación total de la dirección	:1	15,0	15,1
Neumáticos adelante/atrás		205/55 R16 91V	205/55 R16 91V
Llantas adelante/atrás		7J x 16 acero	7J x 16 acero

	<b>BMW 120d de 5 puertas</b>	<b>BMW 120d xDrive de 5 puertas</b>
--	------------------------------	-------------------------------------

**Caja de cambios**

Tipo de caja de cambios	Manual de 6 marchas. (Opcional: caja Steptronic de 8 marchas)	Steptronic de 8 marchas
Relación de las marchas I	:1 4,110 (5,000)	5,000
II	:1 2,248 (3,200)	3,200
III	:1 1,403 (2,143)	2,143
IV	:1 1,000 (1,720)	1,720
V	:1 0,802 (1,314)	1,314
VI	:1 0,659 (1,000)	1,000
VII	:1 - (0,822)	0,822
VIII	:1 - (0,640)	0,640
R	:1 3,727 (3,456)	3,456
Relación del diferencial	:1 3,077 (2,647)	2,647

**Prestaciones**

Relación peso/potencia (DIN)	kg/kW	9,8 (9,9)	10,4
Relación potencia/cilindrada	kW/l	70,2	70,2
Aceleración 0-100 km/h	s	7,1 (7,0)	6,8
en 5ta 80-120 km/h	s	7,2 (-)	-
Velocidad máxima	km/h	228 (228)	222

**BMW EfficientDynamics**

Medidas de serie de BMW EfficientDynamics	Recuperación de la energía de frenado con indicación de recuperación, dirección asistida electromecánica, función Auto Start Stop, indicador del punto óptimo para el cambio de marchas, modo ECO PRO con conducción en modo de propulsión por inercia (caja automática), utilización inteligente de materiales ligeros, propiedades aerodinámicas optimizadas, grupos secundarios de activación únicamente si es necesario, bomba de aceite controlada por mapa característico, diferencial posterior con función de calentamiento óptimo, caja diferencial de eficiencia y peso optimizados (BMW 120d xDrive), neumáticos de menor resistencia de rodadura
---	--

**Consumo según ciclo UE 3)**

Con neumáticos de serie			
Ciclo urbano	l/100 km	5,0 (4,6)	5,1
Ciclo interurbano	l/100 km	3,6 (3,5)	3,9
Total	l/100 km	4,1 (3,9)	4,3
CO <sub>2</sub>	g/km	108 (103)	113
Con llantas 7J x 17 y neumáticos 205/50 R17, con llantas 7,5J x 17 y neumáticos 225/45 R 17 y neumáticos de invierno, con llantas 7,5J x 17 adelante, 8J x 17 atrás y neumáticos 225/45 R17 adelante, 245/40 R17 atrás			
Ciclo urbano	l/100 km	5,3 (4,9)	5,3
Ciclo interurbano	l/100 km	3,7 (3,7)	4,1
Total	l/100 km	4,3 (4,1)	4,5
CO <sub>2</sub>	g/km	114 (109)	119
Con llantas 7,5J x 18 adelante, 8J x 18 atrás y neumáticos 225/40 R18 adelante, 245/35 R18 atrás			
Ciclo urbano	l/100 km	5,5 (5,1)	5,5
Ciclo interurbano	l/100 km	3,9 (3,9)	4,3
Total	l/100 km	4,5 (4,3)	4,7
CO <sub>2</sub>	g/km	118 (114)	124
Clasificación según emisiones		EU6	EU6

**Clasificación del seguro**

KH/VK/TK	17 / 23 / 24	17 / 23 / 24
----------	--------------	--------------

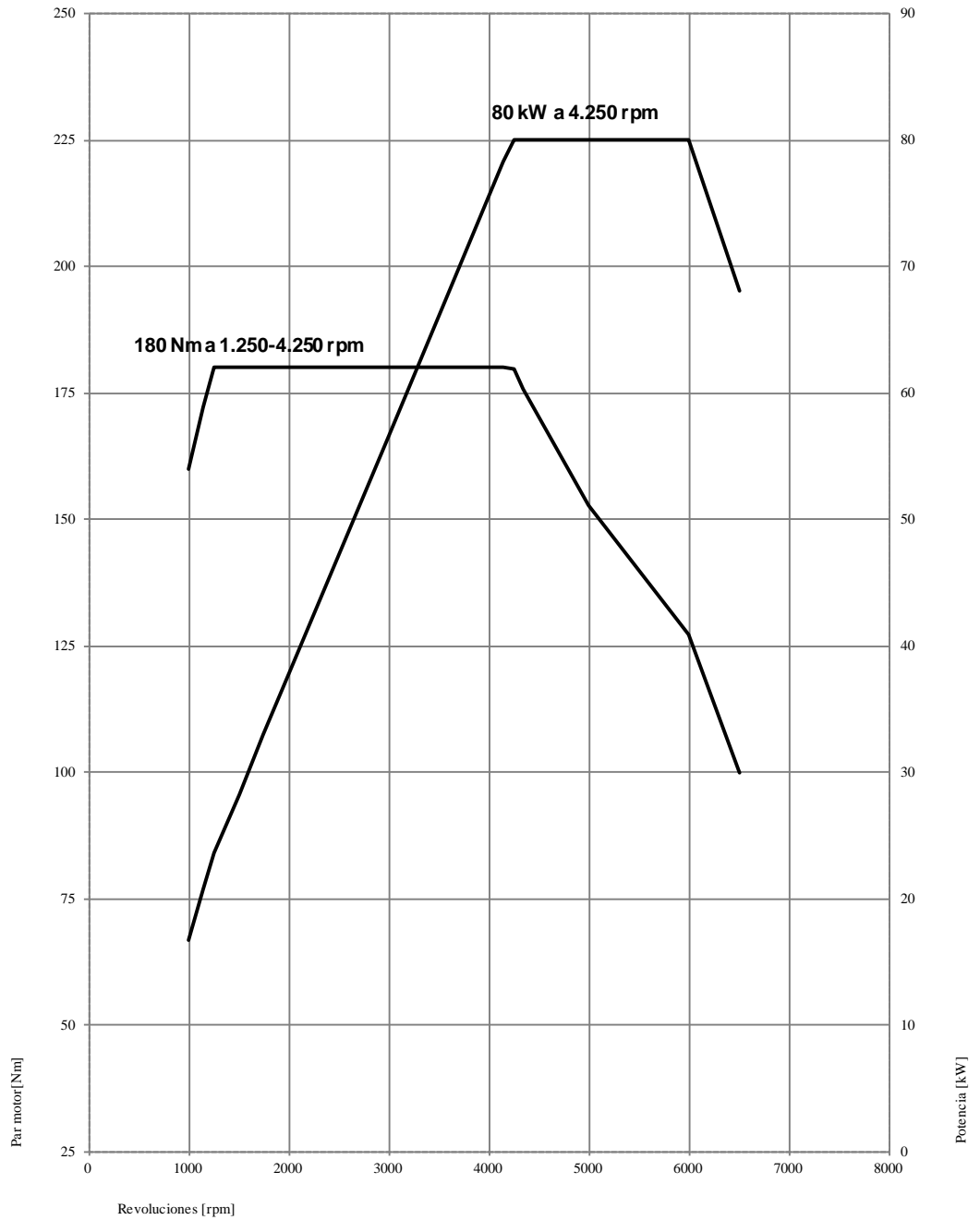
Datos técnicos válidos en mercados ACEA / Datos relevantes para la matriculación, en parte únicamente válidos en Alemania (pesos)  
BMW 120d: valores entre paréntesis válidos para modelos con caja automática (de serie en el BMW 120d xDrive)

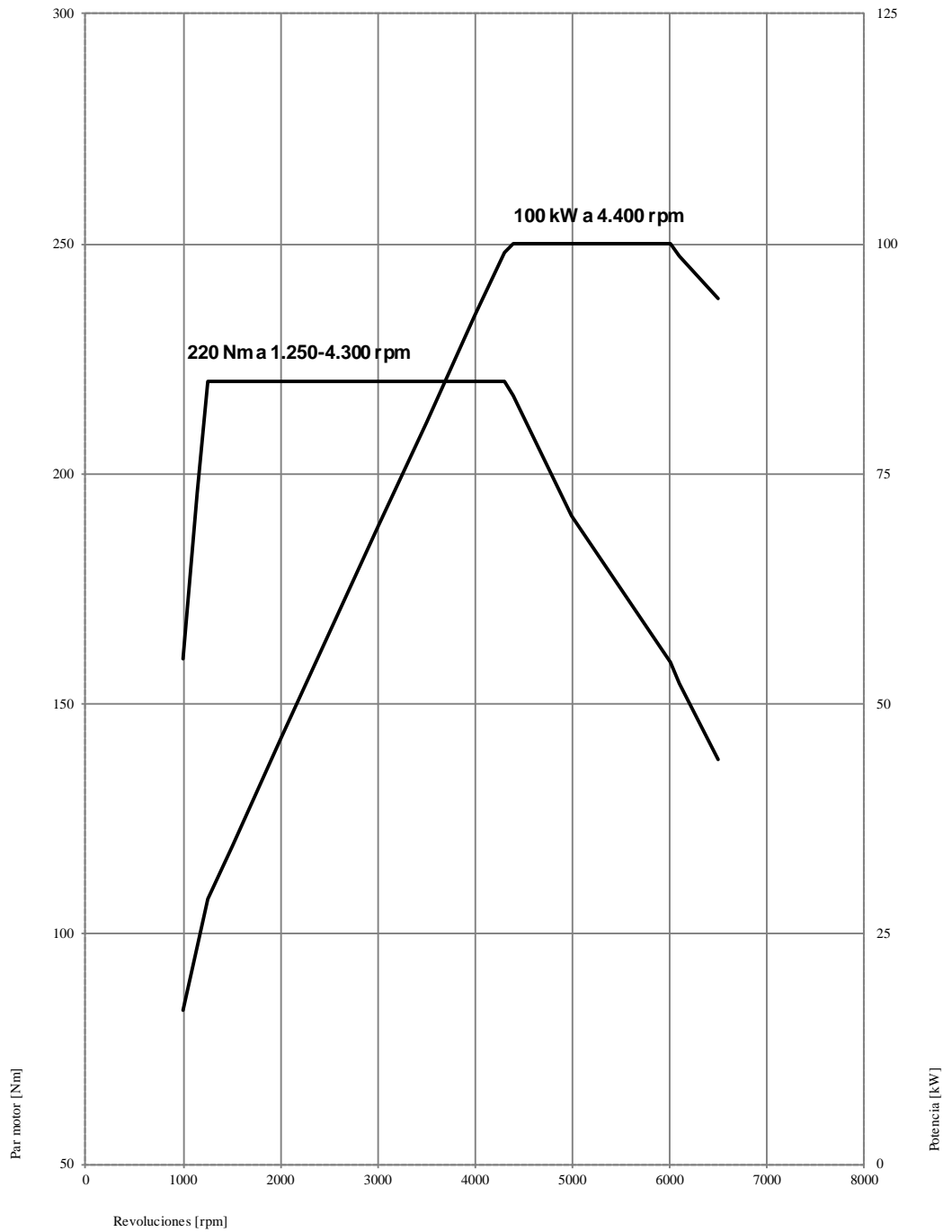
<sup>1)</sup> Altura con antena en el techo: 1.440 milímetros.

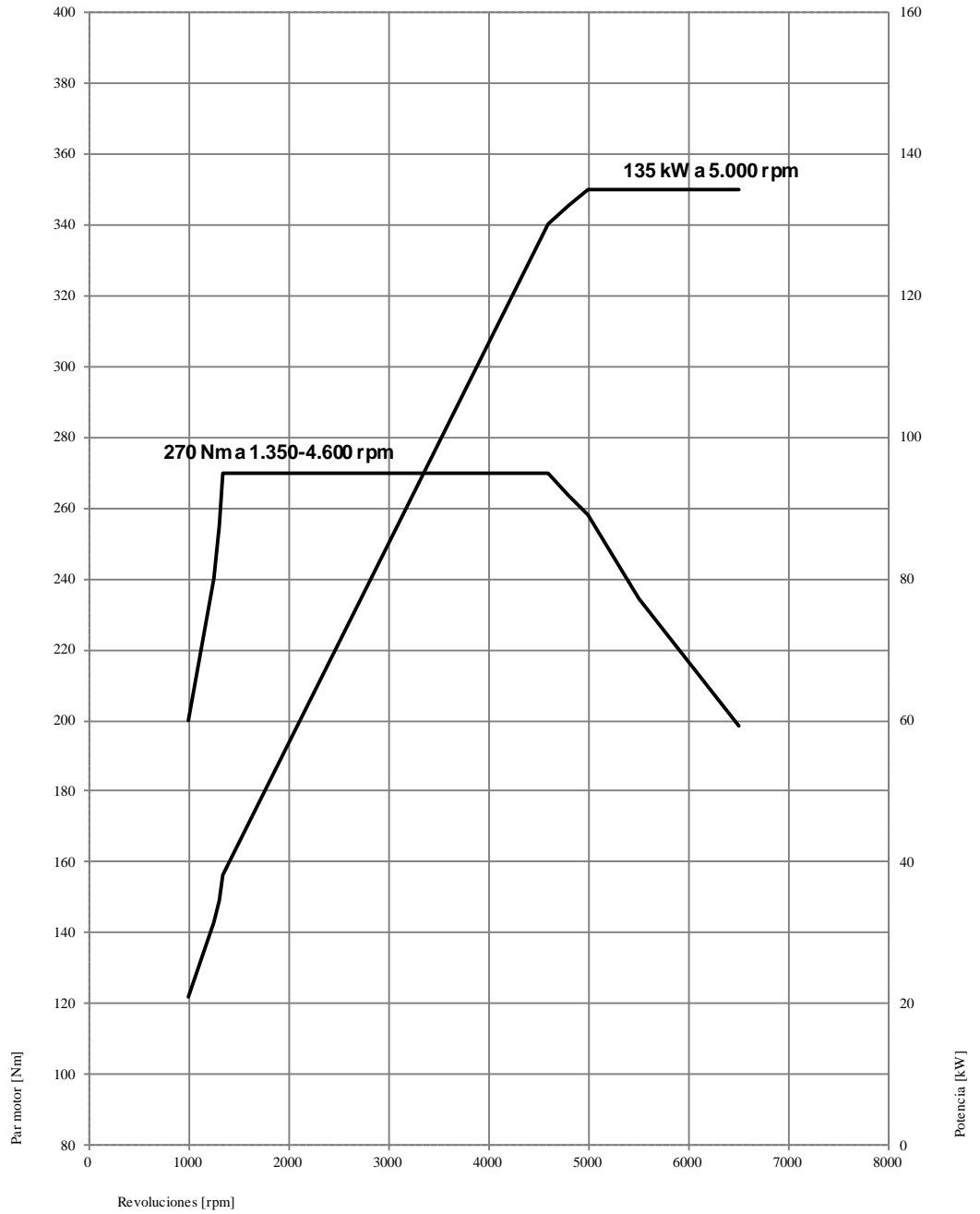
<sup>2)</sup> Cantidad de aceite de recambio

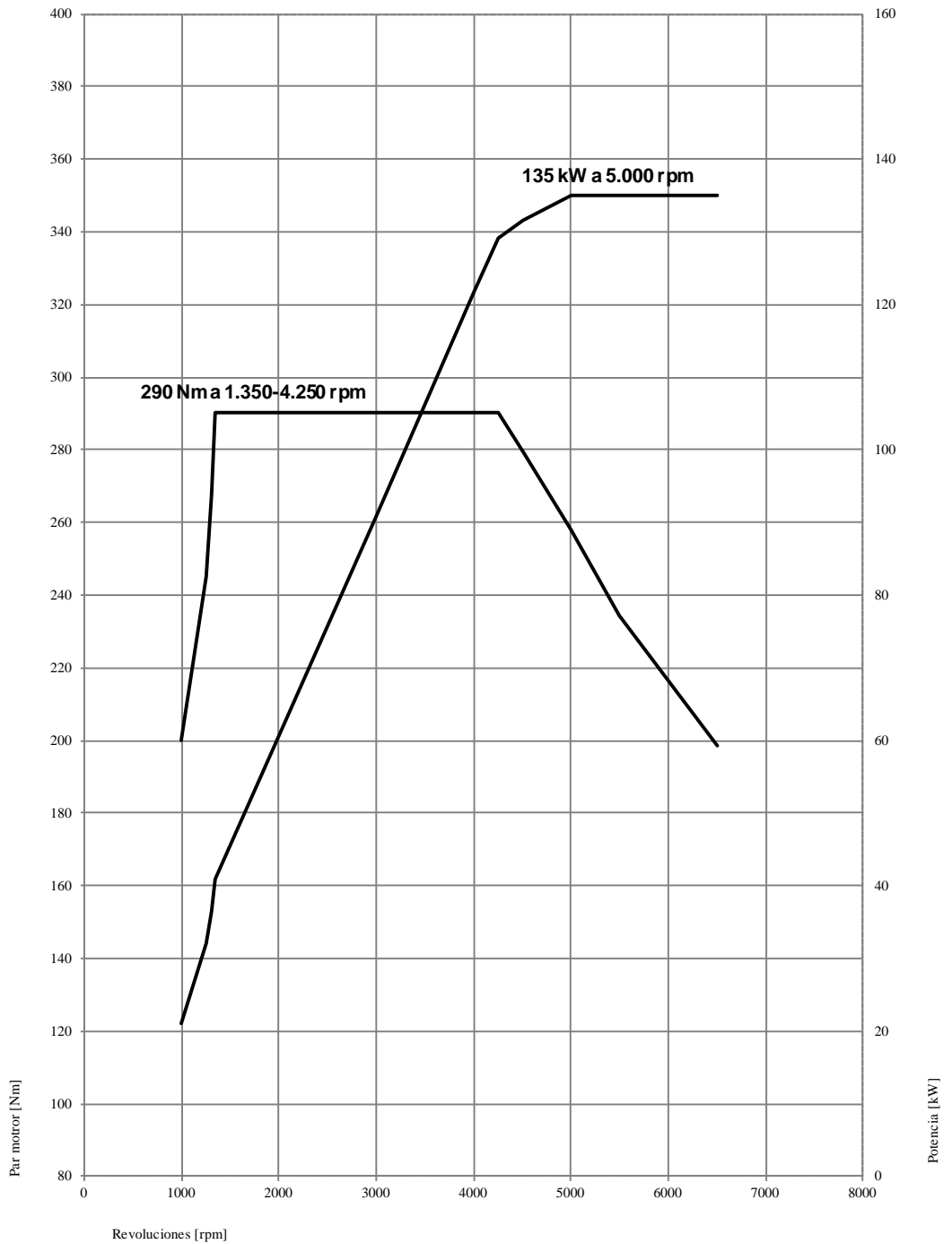
<sup>3)</sup> Valores de consumo de combustible y de CO<sub>2</sub> según dimensiones de los neumáticos

# Diagramas de potencia y par motor. BMW Serie 1. 116i.

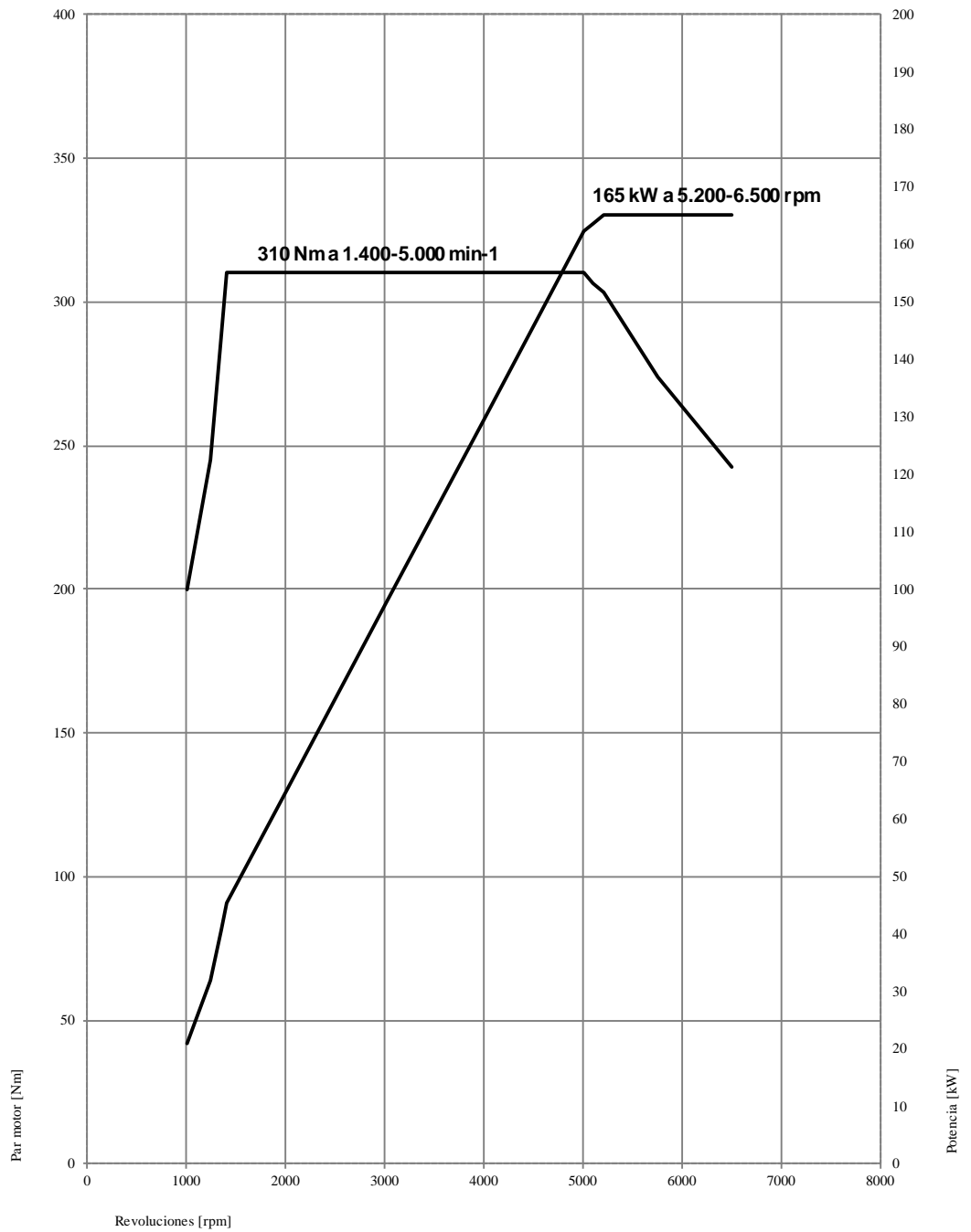




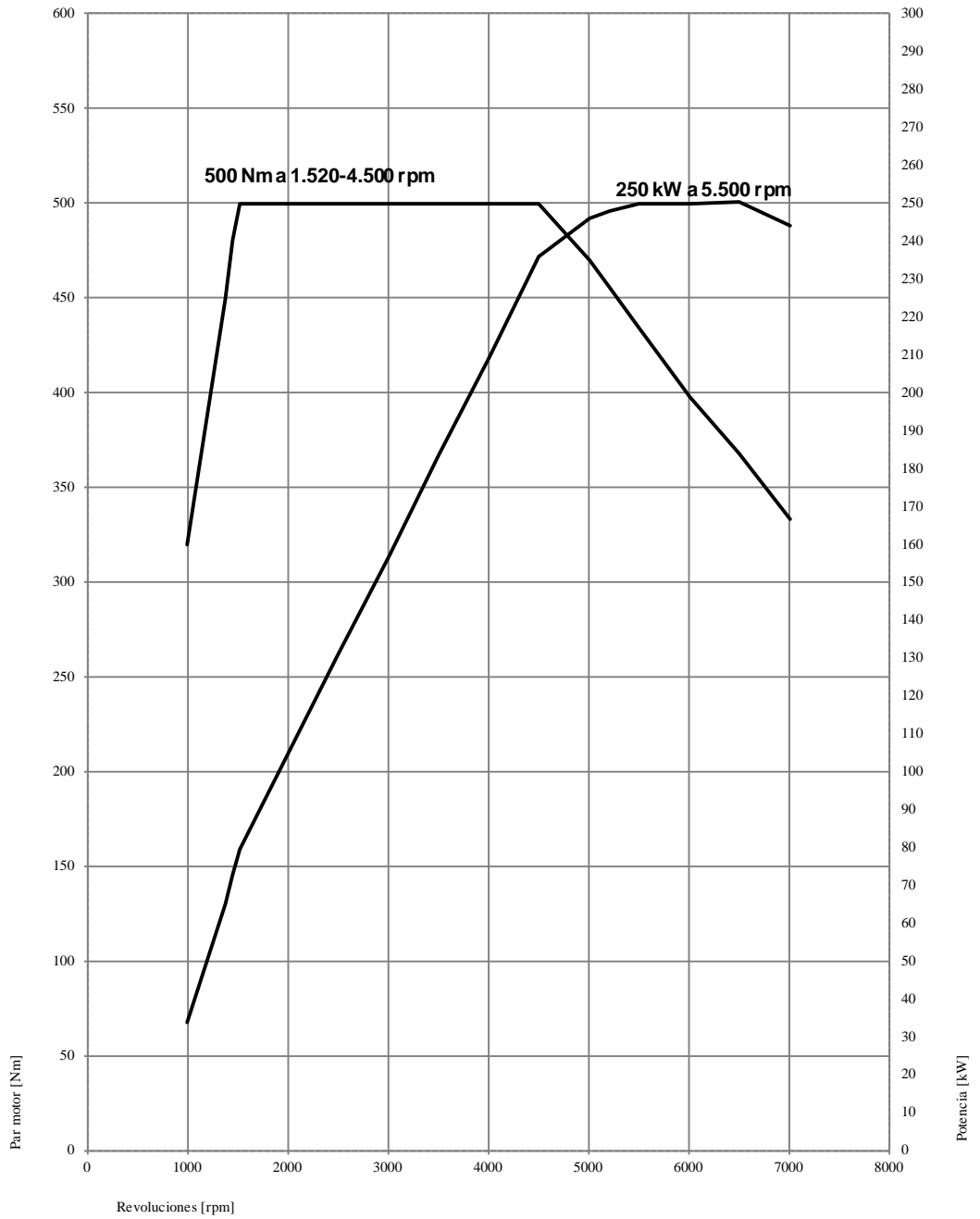




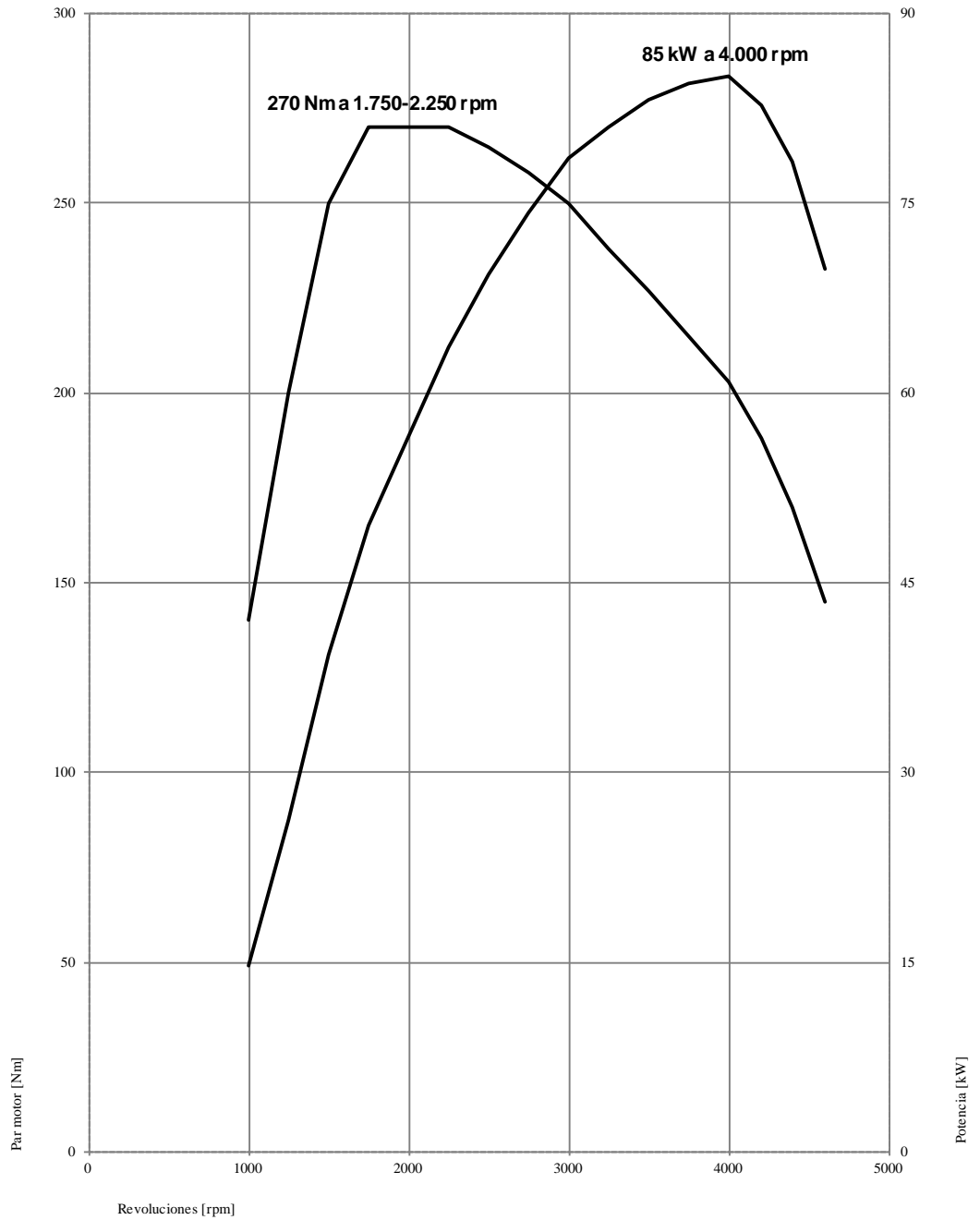




# BMW Serie 1. M140i, M140i xDrive.



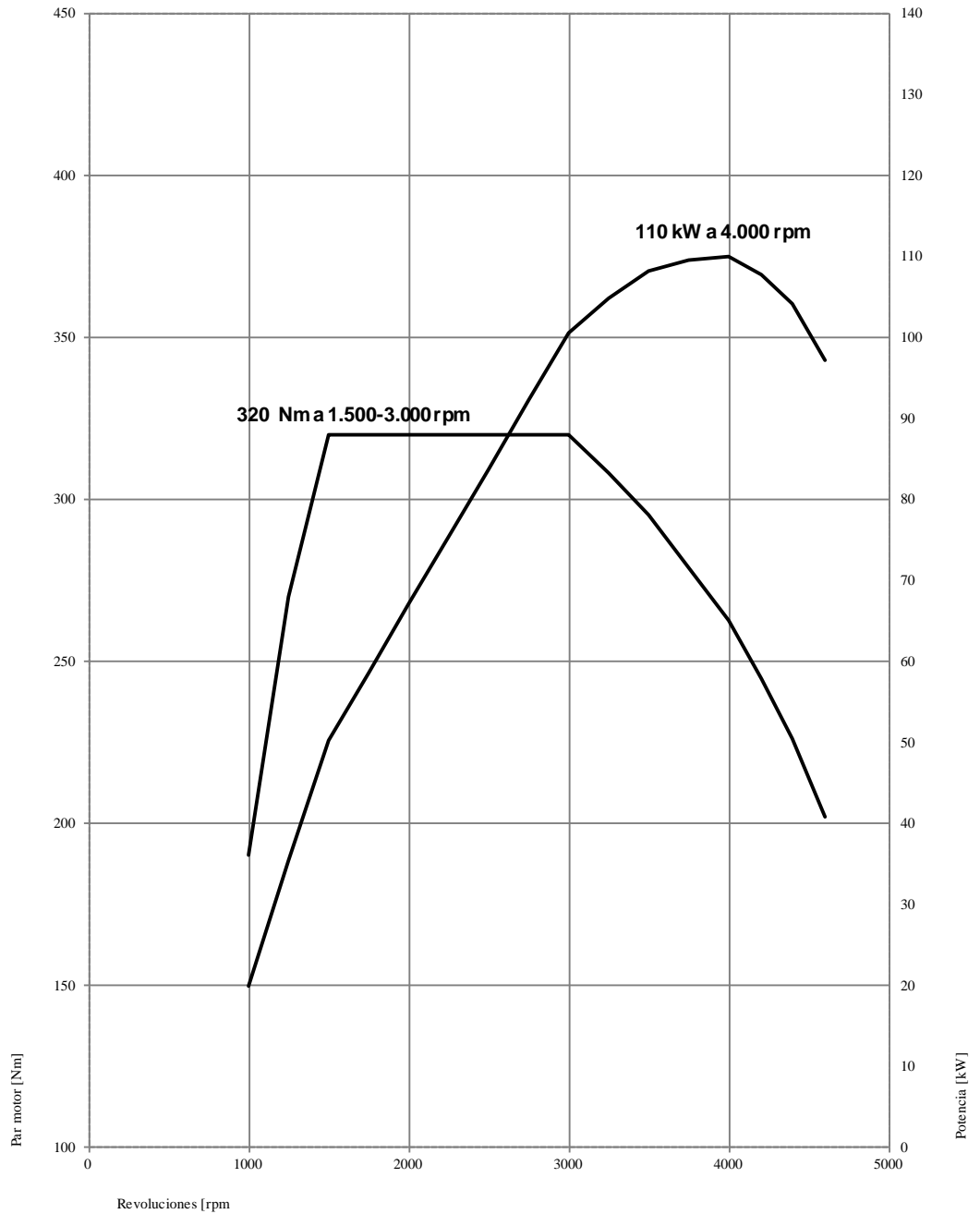
# BMW Serie 1. 116d, 116d EfficientDynamics Edition.



# BMW Serie 1. 118d, 118d xDrive.

5/2017  
Página 44

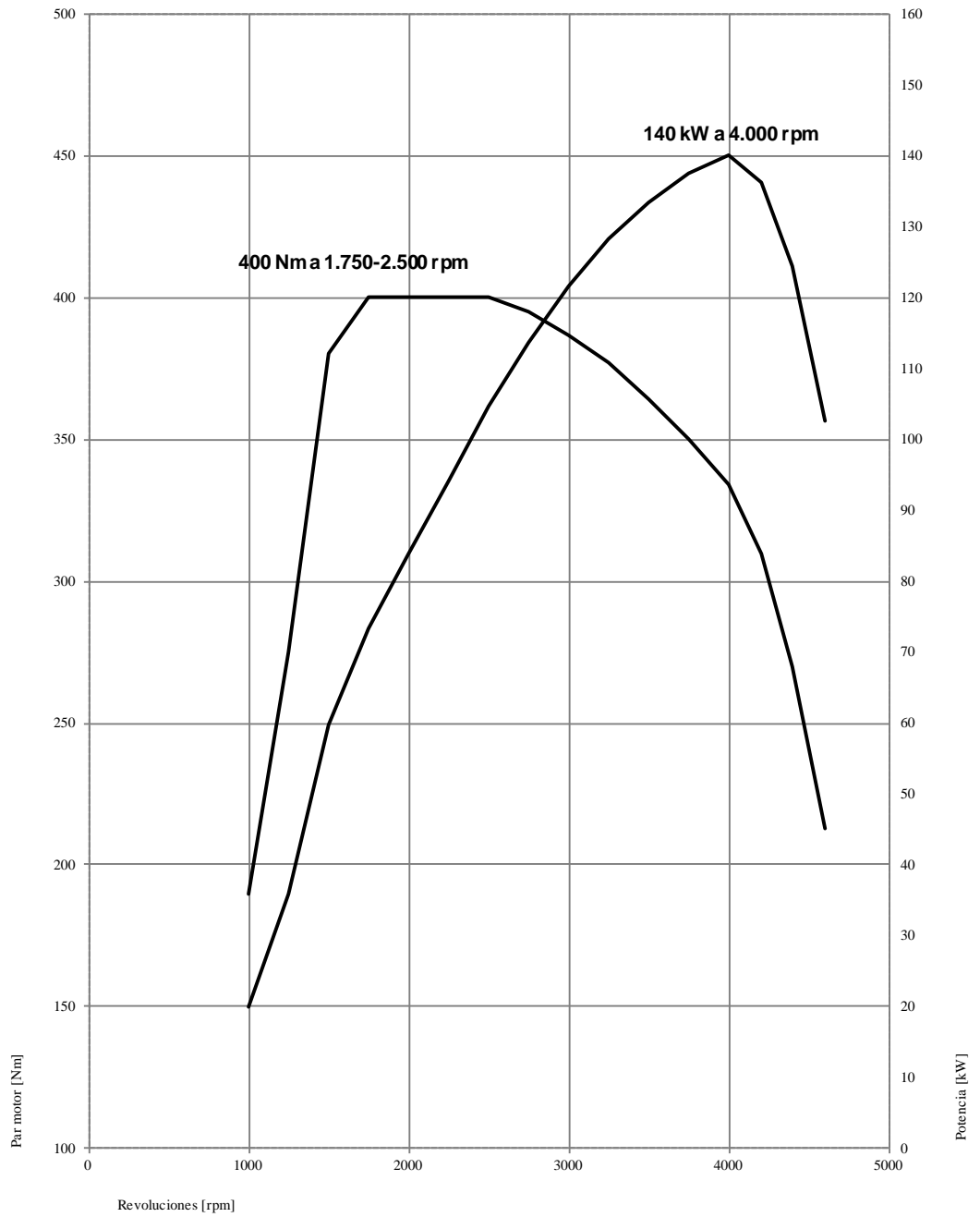
Datos válidos a  
partir de  
7/2017



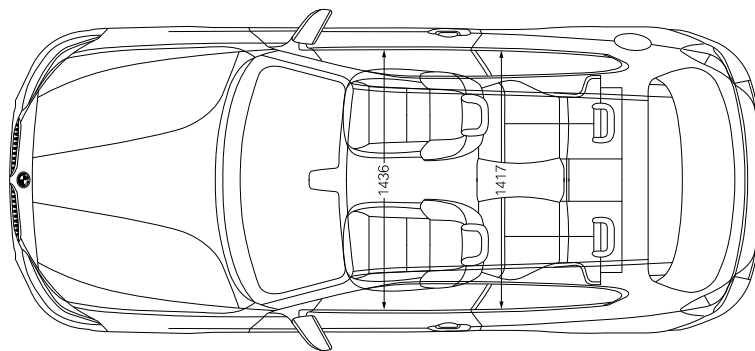
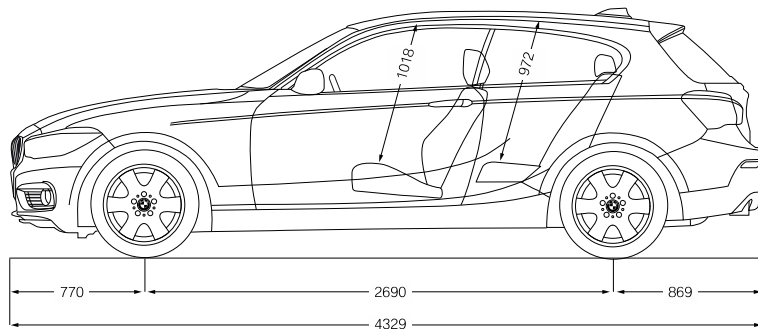
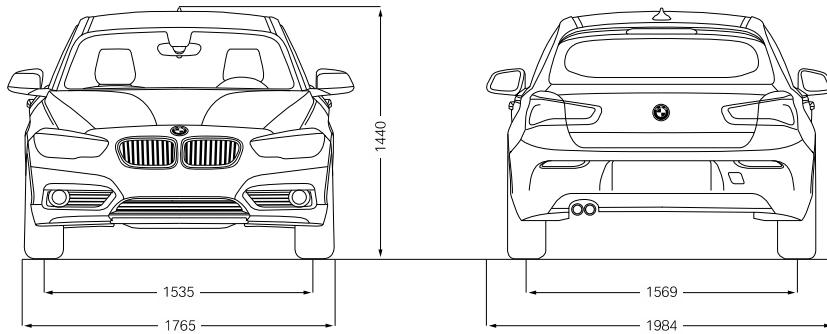
# BMW Serie 1. 120d, 120d xDrive.

5/2017  
Página 45

Datos válidos a  
partir de  
7/2017



# Dimensiones externas e internas. BMW Serie 1 de 3 puertas.



# BMW Serie 1 de 5 puertas.

